



KOMO. Kwaliteit zoals beloofd.

BRL 1513-2

Gepubliceerd d.d. 20-07-2022

**BEOORDELINGSRICHTLIJN
VOOR HET KOMO-PROCESCERTIFICAAT VOOR
HET AANBRENGEN VAN KERAMISCHE DAKPANNEN
INCLUSIEF DAKBEDEKKINGSCONSTRUCTIE**



Vastgesteld door het CvD Dak- en Gevelbekleding d.d. 08-11-2021

Aanvaard door de KOMO kwaliteits- en Toetsingscommissie d.d. 27-04-2022



Voorwoord

Deze KOMO-beoordelingsrichtlijn (BRL) is opgesteld in samenwerking met de Technische Commissie Pannendaken.

Deze KOMO-beoordelingsrichtlijn is vastgesteld door het College van Deskundigen Dak- en Gevelbekleding waarin belanghebbende partijen op het gebied van deze KOMO-beoordelingsrichtlijn zijn vertegenwoordigd.

Dit college begeleidt ook de uitvoering van KOMO-certificatie op basis van deze KOMO-beoordelingsrichtlijn en stelt zo nodig deze KOMO-beoordelingsrichtlijn bij. Waar in deze KOMO-beoordelingsrichtlijn sprake is van "College van Deskundigen" of CvD is daarmee bovengenoemd college bedoeld.

De onderhavige richtlijn is een herziening van URL 1513-0180 d.d. 04-06-2015.

Deze BRL zal worden gehanteerd door certificatie-instellingen, die hiervoor een licentieovereenkomst hebben met de Stichting KOMO, in samenhang met hun vastgelegde procedures voor certificatie. In deze BRL is vastgelegd aan welke eisen een aanvrager of houder van een KOMO-procescertificaat moet voldoen en de wijze waarop de certificatie-instelling dit beoordeelt. In haar vastgelegde certificatie procedures is de werkwijze vastgelegd zoals die door de certificatie-instelling wordt gehanteerd bij de uitvoering van:

- Het onderzoek voor de verlening en verlenging van een KOMO-procescertificaat op basis van deze BRL
- De periodieke beoordelingen t.b.v. de instandhouding van een afgegeven KOMO-procescertificaat op basis van deze BRL

Uitgever(s): SKG-IKOB Certificatie B.V.

Poppenbouwing 56
4191 NZ Geldermalsen

Tel. 088-2440100

info@skgikob.nl

www.skgikob.nl



© 2022 SKG-IKOB Certificatie B.V.

Alle rechten voorbehouden. Niets uit deze uitgave mag worden veelevoudigd, opgeslagen in een geautomatiseerd gegevensbestand, of openbaar gemaakt, in enige vorm of op enige wijze, hetzij elektronisch, mechanisch, door fotokopieën, opnamen, of enig andere manier, zonder voorafgaande schriftelijke toestemming van de uitgever. Onverminderd de aanvaarding van deze beoordelingsrichtlijn door de KOMO Kwaliteits- en Toetsingscommissie berusten alle rechten bij SKG-IKOB. Het gebruik van het wijzigingsblad door derden, voor welk doel dan ook, is uitsluitend toegestaan nadat een schriftelijke overeenkomst met SKG-IKOB is gesloten waarin het gebruiksrecht is geregeld.



Inhoudsopgave

Voorwoord.....	2
1. Inleiding, algemene bepalingen en algemene eisen.....	6
1.1 Inleiding	6
1.2 Onderwerp en toepassingsgebied.....	6
1.3 Geldigheid.....	6
1.4 Relatie met Wet- en regelgeving	6
1.5 Eisen te stellen aan conformiteit beoordelende instellingen.....	6
1.6 KOMO-procescertificaat	6
1.7 Merken en aanduidingen	7
2. Terminologie	8
3. Eisen te stellen aan te verwerken producten en/of materialen	9
3.1 Eisen te stellen aan de te verwerken schubvormige dakbedekking	9
3.2 Eisen te stellen aan de te verwerken hulpmaterialen	9
3.2.1 Geïsoleerde dakelementen	9
3.2.2 Waterkerende dampdoorlatende laag (WKD membranen)	9
3.2.3 Tengels.....	9
3.2.4 Panlatten	9
3.2.5 Ruitersplank	10
3.2.6 Bevestigingsmiddelen panlatten	10
3.2.7 Schroeven	10
3.2.8 Panhaken	10
3.2.9 Vorstbeugels	10
3.2.10 Haken ten behoeve van zonne-energiesystemen	10
3.2.11 Regenwerende afwerking op dakbedekkingen.....	10
3.2.12 Zink en koper.....	10
3.2.13 Dakramen.....	11
3.2.14 Mortels.....	11
3.3 Verwerkingsvoorschriften	11
3.4 Toelatingsonderzoek en periodieke beoordeling	11
4. Eisen aan het eindresultaat van het proces van uitvoering	12
4.1 Eisen op grond van het Bouwbesluit 2012.....	12
4.1.1 Overzicht met eisen vanuit Bouwbesluit 2012 / Besluit bouwwerken leefomgeving.....	12
4.1.2 Constructie veiligheid. Bbl paragraaf 4.2.1 (BB afd. 2.1).....	12
4.1.3 Beperking van het ontwikkelen van brand en rook. Bbl paragraaf 4.2.7 (BB afd. 2.9)	12
4.1.4 Wering van vocht. Bbl paragraaf 4.3.5 (BB afd. 3.5).....	12
4.1.5 Bescherming tegen ratten en muizen. Bbl paragraaf 4.3.9 (BB afd. 3.10).....	12
4.2 Eisen vanuit Besluit bodemkwaliteit	12
4.3 Eisen vanuit de Erfgoedwet voor monumenten	12
5. Eisen aan het proces van uitvoering	13
5.1 Algemene eisen t.a.v. uitvoering	13
5.1.1 Eisen t.a.v. uitbesteding	13
5.1.2 Eisen t.a.v. inhuur van personeel.....	13
5.2 Eisen t.a.v. het personeel dat met de uitvoering is belast	13
5.2.1 Algemene eisen t.a.v. personeel belast met de uitvoering van het proces.....	13
5.2.2 Opleidingseisen t.a.v. personeel belast met het aanbrengen van schubvormige dakbedekkingen	13
5.3 Eisen t.a.v. de administratieve processen.....	13
5.3.1 Melden van werken	13
5.3.2 Weekplanningen.....	13
5.4 Eisen t.a.v. de projectvoorbereiding	13
5.4.1 Acceptatie bestaande draagconstructie.....	13
5.4.2 Acceptatie bestaande dakbedekkingsconstructie.....	13
5.4.2.1 Dakbeschoot	14
5.4.2.2 Waterkerend dampdoorlatend (WKD) membraan (dampopen folie).....	14
5.4.2.3 Tengels.....	14
5.4.2.4 Panlatten	15



5.4.3	Visuele controle dakbedekking(en) en hulpmaterialen	15
5.4.3.1	Controle keramische dakpannen	15
5.4.3.2	Controle hulpmaterialen	16
5.5	Eisen te stellen aan de uitvoering	16
5.5.1	Inleiding met betrekking tot keramische pannen	16
5.5.2	Uitvoeringsrichtlijnen hulpmaterialen	16
5.5.2.1	Aanbrengen van geïsoleerde dakelementen	16
5.5.2.2	Aanbrengen van tengels en panlatten	17
5.5.2.3	Aanbrengen panhaken	17
5.5.2.4	Aanbrengen ondervorsten	17
5.5.2.5	Aanbrengen waterkerende laag	17
5.5.2.6	Zink en koper	18
5.5.2.7	Inwerken dakramen in de schubvormige dakbedekking	18
5.5.3	Verankering	19
5.5.3.1	Verankering van gevelpannen	19
5.5.3.2	Verankering van nokvorsten en hoekkepervorsten	20
5.5.3.3	Verankering van chaperonpannen	20
5.5.3.4	Verankering van knikpannen	20
5.5.3.5	Verankering van de onderste pannenrij	20
5.5.3.6	Verankering rondom dakdoorbrekingen	20
5.5.3.7	Verankering rondom dakramen	20
5.5.3.8	Verankering onder zonne-energiesystemen	20
5.5.3.9	Verankering van dakvlakken 75° - 90° dakhelling	21
5.5.4	Ventilatie	21
5.5.4.1	Ventilatie bij de dakvoet	21
5.5.4.2	Ventilatie in de nok	21
5.5.5	Maatvoering	22
5.5.5.1	Maatcontrole	22
5.5.5.2	Lengte-indeling dak	23
5.5.5.3	Breedte-indeling	24
5.5.6	Detailafwerkingen	25
5.5.6.1	Dakvoet	25
5.5.6.2	Ventilerende nokconstructie	25
5.5.6.3	Ventilerende hoekkeperconstructie	25
5.5.6.4	Nok- en hoekkeperconstructie met mortel (ongeventileerd)	26
5.5.6.5	Kilgoten	26
5.5.6.6	Verholen goten	26
5.5.6.7	Dakdoorbrekingen en doorvoeren	27
5.5.6.8	Toe- en afvoer van buitenlucht ten behoeve van ventilatie benoemde en onbenoemde ruimten onder de kap	27
5.5.6.9	Riool-ontluchtingspannen	27
5.5.6.10	Zonne-energiesystemen (indak)	27
5.5.6.11	Inwerken haken t.b.v. zonne-energiesystemen	27
5.5.6.12	Muurspouw kopgevel	27
5.5.6.13	Woningscheidende wand (wsw)	28
5.5.7	Opslag	28
5.5.8	Transport op de bouwplaats	28
5.5.9	Maatregelen ten aanzien van klimatologische omstandigheden	28
5.6	Eisen te stellen aan de oplevering	29
6.	Eisen aan certificaathouder en het kwaliteitssysteem	30
6.1	Algemeen	30
6.2	Eisen aan de certificaathouder	30
6.2.1	Uitvoering onder procescertificaat	30
6.2.2	Realisatieproces	30
6.2.3	Eisen ten behoeve van toelating tot en continuering van het certificaat	30
6.3	Eisen te stellen aan het kwaliteitssysteem	30
6.3.1	Eisen t.a.v. het IKB-dossier	30
6.3.2	Melding en registratie van projecten	30
6.3.3	Maatregelen bij niet-overeenkomstige processen	30



6.3.4	Klachtbehandeling.....	30
6.3.5	Beheerder kwaliteitssysteem	30
6.3.6	Beheer van documenten en registraties	30
6.4	Eisen te stellen aan de schriftelijke vastlegging.....	30
6.4.1	Opdracht.....	30
6.4.2	Tijdens het werk	30
6.4.3	Oplevering	30
7.	Externe conformiteitsbeoordelingen.....	31
7.1	Algemeen.....	31
7.2	Toelatingsonderzoek	31
7.3	Omvang toelatingsonderzoek.....	31
7.4	Periodieke beoordeling na toelating	31
7.5	Omvang periodieke beoordeling	31
7.5.1	Aard en frequentie kantooraudits.....	31
7.5.2	Aard en frequentie projectaudits	31
7.6	Tekortkomingen.....	31
7.6.1	Categorieën.....	31
7.6.2	Weging van tekortkomingen.....	31
7.6.3	Opvolging van tekortkomingen	31
7.6.4	Sanctie procedure	31
7.7	Opschorting procescertificaat.....	31
8.	Eisen te stellen aan de certificatie-instelling	32
8.1	Algemeen.....	32
8.2	Certificatiepersoneel.....	32
8.2.1	Classificatie	32
8.2.2	Competentiecriteriã certificatiepersoneel.....	32
8.2.3	Kwalificatie certificatiepersoneel	32
8.3	Dossier toelatingsonderzoek en periodieke beoordelingen	32
8.4	Beslissingen over KOMO-procescertificaat.....	32
8.5	Rapportage aan het College van Deskundigen	32
8.6	Interpretatie van eisen	32
9.	Documenten lijst	33
	Bijlage I : Voorbeelden van aansluitingen	34
	Bijlage II: Verankering.....	48
	Bijlage III: Windgebieden	52



1. Inleiding, algemene bepalingen en algemene eisen

1.1 Inleiding

Op basis van de voorschriften in deze KOMO-beoordelingsrichtlijn (BRL) wordt een KOMO-procescertificaat afgegeven voor het aanbrengen van keramische dakpannen inclusief dakbedekkingsconstructie.

Met dit procescertificaat kan de certificaathouder aan zijn opdrachtgevers aantonen dat een deskundige onafhankelijke organisatie toeziet op het realisatieproces van de certificaathouder, het gerealiseerde eindresultaat daarvan en de kwaliteitsborging daaromtrent. Op basis daarvan mag ervan worden uitgegaan dat het gerealiseerde eindresultaat voldoet aan de in deze BRL gestelde eisen ten aanzien daarvan.

De genoemde deskundige onafhankelijke organisatie is geaccrediteerd door de Raad voor Accreditatie en heeft een licentieovereenkomst met de Stichting KOMO.

Onlosmakelijk verbonden aan deze deel-BRL is de hoofd-BRL 1513-0.

Naast de eisen die in deze deel-BRL en de hoofd-BRL zijn vastgelegd stellen de certificatie-instellingen aanvullende eisen in de zin van algemene procedure-eisen voor certificatie, zoals vastgelegd in het reglement van certificatie, attestering en inspectie van de betreffende certificatie-instelling.

1.2 Onderwerp en toepassingsgebied

De in deze deel-BRL gestelde eisen zijn van toepassing op het aanbrengen van keramische dakpannen inclusief dakbedekkingsconstructie.

Deze deel-BRL ziet op uitvoeringsprocessen op bestaande bouw, nieuwbouw en monumenten.

1.3 Geldigheid

Deze versie van de KOMO-beoordelingsrichtlijn vervangt URL 1513-0180 d.d. 04-06-2015.

De KOMO-procescertificaten die op basis van de vervangen versie zijn afgegeven verliezen hun geldigheid 6 maanden na de publicatiedatum van deze versie.

Op basis van de hiervoor vermelde vorige versie van de BRL mogen tot uiterlijk 3 maanden na publicatie van deze versie nieuwe procescertificaten worden afgegeven.

De geldigheidsduur van het KOMO-procescertificaat is onbeperkt. De geldigheidsduur kan worden beperkt (beëindigd) door:

- Een wijziging van deze deel-BRL of de hoofd-BRL;
- Het niet voldoen van de certificaathouder aan zijn verplichtingen.

1.4 Relatie met Wet- en regelgeving

Geen aanvulling op BRL 1513-0

1.5 Eisen te stellen aan conformiteit beoordelende instellingen

Geen aanvulling op BRL 1513-0

1.6 KOMO-procescertificaat

Op basis van deze beoordelingsrichtlijn worden KOMO-procescertificaten afgegeven. Het KOMO-procescertificaat voor deze deel-BRL kan uitsluitend worden afgegeven in combinatie met hoofd-BRL 1513-0.

De uitspraken in het procescertificaat zijn gebaseerd op de hoofdstukken 3 t/m 6 van deze deel-BRL alsmede op de hoofd-BRL 1513-0.

Het af te geven procescertificaat moet overeen komen met het model-procescertificaat zoals dat voor deze versie van de beoordelingsrichtlijn op de website van KOMO (www.KOMO.nl) wordt gepubliceerd.



1.7 Merken en aanduidingen

Geen aanvulling op BRL 1513-0



2. Terminologie

Geen aanvulling op BRL 1513-0



3. Eisen te stellen aan te verwerken producten en/of materialen

In dit hoofdstuk zijn opgenomen de eisen te stellen aan de eigenschappen van de tijdens de uitvoering van het onder deze BRL te certificeren proces toegepaste dakbedekkingen en hulpmaterialen.

3.1 Eisen te stellen aan de te verwerken schubvormige dakbedekking

Aanvulling op BRL 1513-0:

De toe te passen keramische dakpannen dienen aantoonbaar te voldoen aan de producteisen zoals deze zijn omschreven in de BRL 1510. Indien de dakpannen zijn voorzien van een geldig KOMO-productcertificaat is dit gewaarborgd.

Dakpannen die in contact kunnen komen met hemelwater, grondwater en/of oppervlaktewateren en worden toegepast in bouwwerken, in of op de landbodem, in of op de bodem of oever van een oppervlaktelichaam dienen te voldoen aan het Besluit bodemkwaliteit. Indien voor de betreffende dakpannen een geldig NL-BSB-productcertificaat is afgegeven, mag worden aangenomen dat aan de gestelde eisen wordt voldaan.

3.2 Eisen te stellen aan de te verwerken hulpmaterialen

Aanvulling op BRL 1513-0:

3.2.1 Geïsoleerde dakelementen

De geïsoleerde dakelementen dienen door de producent geschikt te zijn bevonden voor de toepassing en de dakhelling.

3.2.2 Waterkerende dampdoorlatende laag (WKD membranen)

De toe te passen folie dient te voldoen aan de eisen zoals deze zijn gesteld in BRL 4708; 'Regendichte of waterkerende membranen voor hellende daken en gevels.'

Dit is aantoonbaar indien de folie is voorzien van een KOMO-(attest-met-)productcertificaat aan de hand van de BRL 4708.

Bij het toepassen van de hierboven genoemde waterkerende lagen dient bijzondere aandacht te worden besteed aan de dampdiffusie- weerstanden van de afzonderlijke lagen in de dakopbouw. Deze dienen op elkaar te zijn afgestemd en van binnen naar buiten van dampdicht naar dampopen te worden opgebouwd om condensatie problemen te voorkomen. Het gebruik van een bouwfysische berekening kan uitsluitel bieden in geval van twijfel.

3.2.3 Tengels

Tengels hebben de functie om zorg te dragen voor voldoende ventilatie tussen dakbeschot (eventueel inclusief isolatie) en de pannen. Tevens worden hierop de panlatten of leilatten bevestigd. Ze kunnen deel uitmaken van een prefab daksegment, of dienen op het werk te worden aangebracht op het aanwezige dakbeschot.

De houtkwaliteit van de tengels dient minimaal Klasse C te zijn.

De minimale afmetingen zijn nader gespecificeerd in artikel 5.4 van deze deel-BRL.

3.2.4 Panlatten

Panlatten hebben als functie het dragen van de dakpannen. Ze kunnen deel uitmaken van een prefab daksegment, of dienen op het werk te worden aangebracht op de aanwezige tengels of sporen.

De houtkwaliteit van de panlatten dient minimaal Klasse C te zijn en te voldoen aan de eisen zoals gesteld in SKH Publicatie 03-01 d.d. 01-01-2005 'Panlatten'.

De minimale afmetingen zijn nader gespecificeerd in artikel 5.4 van deze deel-BRL.



3.2.5 Ruitenplank

De houtkwaliteit van de ruitenplank dient minimaal Klasse C te zijn.

De minimale breedte van de ruitenplank dient geschaafd 28 mm dik of ruw 32 mm dik te zijn.

3.2.6 Bevestigingsmiddelen panlatten

Indien er nagels met geperste platte kop worden toegepast, dienen deze geribt te zijn en de volgende minimum afmetingen te hebben:

- Panlatten $\geq 21 - 31$ mm : $\varnothing 2,4$ mm x 51 mm
- Panlatten ≥ 31 mm : $\varnothing 2,7$ mm x 63 mm

In geval van onvoldoende hecht lengte of door het dakbeschot heen stekende bevestigingsmiddelen, mogen de afmetingen worden aangepast met dien verstande dat deze blijven voldoen aan de in de genoemde NEN-EN 1995-1-1 opgenomen normen.

De kwaliteit van de schietspijkers dient minimaal roestvast staal, kwaliteit AISI 304, te zijn.

Nieten dienen altijd van een RVS-legering te zijn.

3.2.7 Schroeven

Bedoeld voor de bevestiging van de schubvormige dakbedekking, hulpstukken en daktoebehoren.

De kwaliteit dient minimaal roestvast staal, kwaliteit AISI 304, te zijn.

De diameter dient minimaal $\varnothing 3,8$ mm te zijn en ze dienen te zijn voorzien van een neopreen of EPDM volgring.

3.2.8 Panhaken

De panhaken dienen aantoonbaar te zijn aangewezen voor het verankeren van het te verwerken type dakpan. Deze aanwijzing dient te zijn opgenomen in het verankeringsadvies.

De kwaliteit dient minimaal roestvast staal, kwaliteit AISI 304, te zijn of een combinatie roestvaststaal met kunststof kwaliteit.

3.2.9 Vorstbeugels

De kwaliteit dient minimaal roestvast staal, kwaliteit AISI 304, te zijn of te voldoen aan de aluminium kwaliteit AlMn1Mg 0,5 met een minimale dikte van 1,45 mm.

3.2.10 Haken ten behoeve van zonne-energiesystemen

De kwaliteit dient minimaal roestvast staal, kwaliteit AISI 304, te zijn en geschikt te zijn voor mechanische bevestiging aan de onderliggende constructie.

3.2.11 Regenwerende afwerking op dakbedekkingen

- Composietmaterialen kunnen worden toegepast, mits deze aantoonbare vormvastheid bezitten en in combinatie met andere bouwstoffen niet aan duurzaamheid verliezen;
- Bij toepassing van loodslabben is de minimale eis CODE 15 groen (15 kg/m^2). Voor de bepaling welke looddikte voor welke toepassing minimaal vereist is, wordt verwezen naar de BRL 5212-2.
Voor de minimale vereiste looddikte van toepassing op een monument wordt verwezen naar de BRL 5212-3.

3.2.12 Zink en koper

Voor de materiaaleisen van zink en koper wordt verwezen naar de BRL 5212-serie.



3.2.13 Dakramen

De dakramen dienen te zijn voorzien van aansluitsystemen die aan het toe te passen type en model zijn toegeschreven. Tevens dient het dakraam inclusief het aansluitsysteem geschikt te zijn voor de dakhelling en het type dakpan.

3.2.14 Mortels

Het toepassen van vorsten in de mortel voor nokken en hoekkepers voldoet niet aan de eisen als gesteld in het Bouwbesluit 2012. De vorsten op nok en hoekkeper dienen mechanisch bevestigd te worden.

In de monumentensector wordt echter veel waarde gehecht aan een mortelconstructie. In dit geval dient naast de mortel een mechanische verankering toegepast te worden met een rekenwaarde van 800 N per strekkende meter. Dit betekent dat elke vorst mechanisch dient te worden bevestigd met vorsthaken of rvs schroeven met volgring. Bij toepassen van mortels dienen extra ventilatievoorziening in het dakvlak opgenomen te worden in de vorm van ventilatiepannen.

3.3 Verwerkingsvoorschriften

Geen aanvulling op BRL 1513-0

3.4 Toelatingsonderzoek en periodieke beoordeling

Geen aanvulling op BRL 1513-0



4. Eisen aan het eindresultaat van het proces van uitvoering

Geen aanvulling op BRL 1513-0

4.1 Eisen op grond van het Bouwbesluit 2012

Geen aanvulling op BRL 1513-0

4.1.1 Overzicht met eisen vanuit Bouwbesluit 2012 / Besluit bouwwerken leefomgeving

Geen aanvulling op BRL 1513-0

4.1.2 Constructie veiligheid. Bbl paragraaf 4.2.1 (BB afd. 2.1)

Geen aanvulling op BRL 1513-0

4.1.3 Beperking van het ontwikkelen van brand en rook. Bbl paragraaf 4.2.7 (BB afd. 2.9)

Geen aanvulling op BRL 1513-0

4.1.4 Wering van vocht. Bbl paragraaf 4.3.5 (BB afd. 3.5)

Geen aanvulling op BRL 1513-0

4.1.5 Bescherming tegen ratten en muizen. Bbl paragraaf 4.3.9 (BB afd. 3.10)

Geen aanvulling op BRL 1513-0

4.2 Eisen vanuit Besluit bodemkwaliteit

Geen aanvulling op BRL 1513-0

4.3 Eisen vanuit de Erfgoedwet voor monumenten

Geen aanvulling op BRL 1513-0



5. Eisen aan het proces van uitvoering

5.1 Algemene eisen t.a.v. uitvoering

Aanvulling op BRL1513-0:

De in deze deel-BRL omschreven werkzaamheden zijn bedoeld voor het aanbrengen van keramische dakpannen inclusief dakbedekkingsconstructie.

Voor detailleringen aangaande de in deze BRL behandelde dakbedekking(en) wordt verwezen naar de voorbeelden in Bijlage I.

5.1.1 Eisen t.a.v. uitbesteding

Geen aanvulling op BRL 1513-0

5.1.2 Eisen t.a.v. inhuur van personeel

Geen aanvulling op BRL 1513-0

5.2 Eisen t.a.v. het personeel dat met de uitvoering is belast

5.2.1 Algemene eisen t.a.v. personeel belast met de uitvoering van het proces

Geen aanvulling op BRL 1513-0

5.2.2 Opleidingseisen t.a.v. personeel belast met het aanbrengen van schubvormige dakbedekkingen

Geen aanvulling op BRL 1513-0

5.3 Eisen t.a.v. de administratieve processen

5.3.1 Melden van werken

Geen aanvulling op BRL 1513-0

5.3.2 Weekplanningen

Geen aanvulling op BRL 1513-0

5.4 Eisen t.a.v. de projectvoorbereiding

5.4.1 Acceptatie bestaande draagconstructie

Aanvulling op BRL 1513-0:

De draagconstructie dient vlak, haaks en recht te zijn. Met vlak wordt bedoeld dat er geen onderlinge hoogteverschillen mogen voorkomen tussen de verschillende delen van de draagconstructie die het aanzicht van het gerede pannendak kunnen schaden. Dit geldt ook voor bouwmuren.

Het niet haaks zijn van de draagconstructie kan eveneens het aanzicht van het gerede pannendak schaden.

De draagconstructie dient visueel te worden beoordeeld op zichtbare gebreken als scheuren, rot en aantasting door vocht of ongedierte.

Nadrukkelijk zij vermeld dat de certificaathouder niet verantwoordelijk gehouden kan worden voor de constructieve eigenschappen van de draagconstructie.

Indien de visuele beoordeling van de draagconstructie tot gerede twijfel leidt bij de certificaathouder dient dit schriftelijk te worden medegedeeld aan de opdrachtgever, welke dan de mogelijkheid heeft om de twijfel weg te nemen en/of gebreken te herstellen.

5.4.2 Acceptatie bestaande dakbedekkingsconstructie

Aanvulling op BRL 1513-0:

In navolgende paragrafen wordt per onderdeel van de dakbedekkingsconstructie uiteengezet waarop visueel beoordeeld dient te worden.



Indien de dakbedekkingsconstructie niet voldoet aan de gestelde eisen dient dit schriftelijk te worden medegedeeld aan de opdrachtgever, welke dan de mogelijkheid heeft om de gebreken te herstellen.

Aandachtspunt: In de context van deze beoordelingsrichtlijn kan met 'dakbedekkingsconstructie' ook de gevel aangeduid worden, mits hier een schubvormige bedekking op wordt aangebracht.

Uitzondering: De in navolgende paragrafen omschreven beoordelingspunten omtrent de haaksheid, doorbuiging en strak in lijn geplaatste panlatten kunnen bij restauratie onhaalbaar blijken. In dat geval mag de certificaathouder afwijken van deze eisen, met dien verstande dat de functie van de schubvormige dakbedekking blijft gehandhaafd.

5.4.2.1 Dakbeschot

Indien de certificaathouder visueel beoordeelt dat het dakbeschot niet voldoet aan onderstaande eisen is hij verplicht de opdrachtgever hierover schriftelijk te informeren en kan er niet worden gestart met de werkzaamheden.

Hiermee wordt de opdrachtgever in de gelegenheid gesteld om de tekortkomingen of gebreken te herstellen waarna de certificaathouder opnieuw een visuele beoordeling kan uitvoeren.

Onderlinge hoogteverschillen ter plaatse van stuiknaden en langsnaden mogen maximaal 10 mm zijn. Bij toepassing van vlakke dakpanmodellen is dit maximaal 5 mm.

De doorbuigingen van het dakbeschot mogen niet groter zijn dan 1/500 van de overspanning zijn (2 mm/m¹). Deze beoordeling dient plaats te vinden op een moment dat het dak nog niet is belast met de uiteindelijke schubvormige dakbedekking.

Aandachtspunt: Bij de toepassing van vlakke dakpanmodellen zal dit nog beter zichtbaar zijn dan bij geprofileerde dakpanmodellen.

Onderlinge langsnaden en dwarsnaden alsmede alle aansluitingen met dakdoorbrekingen dienen te zijn afgedicht conform de voorschriften van de fabrikant. Het gehele dakbeschot dient waterdicht te zijn. Bij toepassing van een waterkerend dampdoorlatend membraan wordt verwezen naar het volgende artikel.

5.4.2.2 Waterkerend dampdoorlatend (WKD) membraan (dampopen folie)

Indien de certificaathouder visueel beoordeelt dat de montage van de dampopen folie niet voldoet aan onderstaande eisen is hij verplicht de opdrachtgever hierover schriftelijk te informeren en kan er niet worden gestart met de werkzaamheden.

Hiermee wordt de opdrachtgever in de gelegenheid gesteld om de tekortkomingen of gebreken te herstellen waarna de certificaathouder opnieuw een visuele beoordeling kan uitvoeren.

De folie dient alle detailleringen waterdicht af te werken en waterafvoerend te zijn aangebracht. Eventueel lekwater dient tot buiten de constructie te worden afgevoerd. Gootvorming dient vermeden te worden.

De overlapping bij horizontale naden dient minimaal 100 mm te bedragen.

5.4.2.3 Tengels

Indien de certificaathouder visueel beoordeelt dat de montage van de tengels niet voldoet aan onderstaande eisen is hij verplicht de opdrachtgever hierover schriftelijk te informeren en kan er niet worden gestart met de werkzaamheden.

Hiermee wordt de opdrachtgever in de gelegenheid gesteld om de tekortkomingen of



Opmerking

Door verlading, transport en verwerking veroorzaakte schuurvlekken doen geen afbreuk aan de normale gebruikswaarde van de pannen. Indien tot afkeuring moet worden overgegaan dient contact op te worden genomen met de betrokken producent en zo nodig met de certificatie-instelling. Tevens is het zaak dat de betreffende kwaliteitsverklaring (productcertificaat) in het bezit is van het dakdekkersbedrijf.

5.4.3.2 Controle hulpmaterialen

De certificaathouder dient zich ervan te vergewissen dat de benodigde hulpmaterialen op het werk aanwezig zijn en een visuele controle uit te voeren of geleverd is wat is besteld.

De opslag dient zodanig te worden uitgevoerd dat de producteigenschappen van de materialen en eigenschappen van het gereede product niet nadelig worden beïnvloed.

5.5 Eisen te stellen aan de uitvoering

5.5.1 Inleiding met betrekking tot keramische pannen

Keramische dakpannen en hulpstukken zijn, met uitzondering van één model (Oude Holle) voorzien van kop- en zijsluitingen. Deze sluitingen moeten worden benut; de dakpannen mogen niet over de sluitingsranden worden getrokken of gedrukt.

De dakpannen dienen uit verschillende pakketten door elkaar verwerkt teneinde kadervorming op het dak te voorkomen.

Bij onacceptabele kleurverschillen tijdig de leverancier waarschuwen en stoppen met verdere verwerking van dakpannen en hulpstukken.

Vlakke dakpanmodellen met (zij) sluitingen lager dan het zichtvlak worden veelal in halfsteens verband gedekt. Vermijd halve pannen direct naast dakdoorbrekingen en dakramen.

5.5.1.1 Dakhellingen

- Bij dakhellingen $< 15^\circ$ geen keramische dakpannen toepassen.
- Bij dakhellingen $\geq 15^\circ - < 25^\circ$ is het toepassen van keramische dakpannen toegestaan, mits er een waterkerende dampdoorlatende laag is aangebracht. De minimale dakhelling verschilt per model dakpan, hiervoor wordt verwezen naar de verwerkingsvoorschriften van het product.
- Bij dakhellingen $\geq 25^\circ$ is het toepassen van dakpannen zonder waterkerende dampdoorlatende laag toegestaan, mits er voldaan wordt aan de overige eisen gesteld in dit document.

5.5.2 Uitvoeringsrichtlijnen hulpmaterialen

Voorafgaand aan, tijdens en na het verwerken van de keramische dakpannen heeft de dakdekker te maken met het verwerken van de hulpmaterialen, dikwijls tevens in zijn opdracht opgenomen. In onderstaande paragrafen worden de uitvoeringsrichtlijnen van de verschillende hulpmaterialen beschreven.

5.5.2.1 Aanbrengen van geïsoleerde dakelementen

Bij het aanbrengen van geïsoleerde dakelementen dient de ploeg te zijn voorzien van een montageplan waarin staat omschreven welk type, lengte en dikte schroeven op welke locatie en in welke hoeveelheid dienen te worden toegepast. Dit montageplan dient afkomstig of aantoonbaar vergelijkbaar te zijn met dat van de producent van de dakelementen.



5.5.2.2 Aanbrengen van tengels en panlatten

Bij het aanbrengen van de tengels en panlatten dient er aandacht te worden besteed aan navolgende punten:

- De minimaal vereiste vrije tengelhoogte;
- Het evenwijdig en in één lijn aanbrengen van de panlatten;
- Het lassen van de panlatten; onder de las panlatstukken bijplaatsen over drie tengels c.q. ribben in verband met de veiligheid;
- Bij woningscheidende wanden de panlatten ten minste 10 mm onderbreken teneinde brandoverslag en contactgeluid via de houten delen te beperken.
- Bij woningscheidende wanden rekening houden met hoogteverschil in het dakbeschot; waar nodig onder de panlatten uitvullen.

De h.o.h. afstanden van de tengels en de afmetingen van panlatten zijn afhankelijk van:

- Het onderliggende dakbeschot c.q. dakelement/daksegment;
- De dakhelling;
- Het merk en type dakpan.

De maximale h.o.h. afstanden van de tengels en de bijhorende minimale panlatafmetingen zijn weergegeven in artikel 5.4.1.4 en 5.4.1.5.

De h.o.h. afstanden van de panlatten zijn afhankelijk van de dakhelling, de kopsluiting en de panlengte. Bij het bepalen van de latafstand wordt uitgegaan van de gemiddelde latafstand opgegeven door de fabrikant. Enkele keramische dakpanmodellen zijn voorzien van een variabele overlap waardoor ook een variabele latafstand ontstaat. Zie de gegevens van de fabrikant.

Zie voor het bepalen van de panlatafstand artikel 5.5.5 van deze deel-BRL.

5.5.2.3 Aanbrengen panhaken

De panhaken dienen in verwerkte toestand voldoende weerstand bieden tegen windbelasting conform NEN-EN 1991-1-4, alsmede NEN 6707 en NPR 6708.

De panhaken dienen haaks op de pan te worden verwerkt en minimaal 20 mm in het hart van de panlat te worden geslagen.

5.5.2.4 Aanbrengen ondervorsten

De ondervorsten dienen in verwerkte toestand zelfventilerend te zijn waarbij in acht wordt genomen dat de capaciteit afgestemd is op de toe te passen daklengte van dakvoet naar nok. Voor bepaling minimale ventilatiecapaciteit per dakvlak zie artikel 5.5.4.

De ondervorsten dienen de ruitersplank geheel af te dekken.

5.5.2.5 Aanbrengen waterkerende laag

In artikel 5.5.1.1 is aangegeven wanneer een waterdichte laag aangebracht dient te worden en aan welke eisen deze dient te voldoen.

Waterkerende dampdoorlatende membranen kunnen bij daken met keramische dakpannen toegepast worden in de volgende situaties:

- Bij dakhellingen $\geq 25^\circ$;
Ten behoeve van de bescherming tegen weersinvloeden in de bouwfase en daarna als bescherming tegen stuifsnieuw, stof en eventuele lekkages.
- Bij dakhellingen $\geq 15^\circ$ tot 25° ;
Per panmodel dient te worden nagegaan vanaf welke dakhelling het verplicht is om een waterkerende laag teneinde het indringen van vocht tegen te gaan. Hiervoor wordt verwezen naar de verwerkingsvoorschriften van de dakpannen.



De horizontale en verticale naden, alsmede alle dakdoorbrekingen in het dakbeschot dienen aan de buitenzijde waterkerend te worden afgewerkt op het onderdak en aan de binnenzijde dienen deze luchtdicht te zijn afgesloten voordat gestart wordt met het aanbrengen van een WKD membraan.

Deze waterkerende laag dient als volgt te worden aangebracht:

- Breng de banen horizontaal aan met een minimale overlapping van 100 mm. Houdt voor de correcte overlapping de verwerkingsvoorschriften van het product aan;
- Houdt de folie vrij van de onderkant van de panlatten door toepassing van een extra tengel van minimaal 10 mm. Bij dakhellingen tussen 15° en 25° dakhelling dient de vrije tengelhoogte minimaal 20 mm te bedragen;
- Opbollende folie (t.g.v. overmatige vulling van het dakelement / daksegment) dient vermeden te worden. In voorkomende gevallen dient notitie gemaakt te worden op het IKB formulier en dient de rekenwaarde voor de berekening van de dakpanverankering met 400N/m² verhoogd te worden;
- Breng de folie bij de dakvoet zodanig aan dat eventueel lekwater buiten de constructie wordt afgevoerd;
- De waterkerende folie mag zowel over als onder de nokconstructie worden aangebracht;
- Boven dakramen een waterdichte dampopen folie aanbrengen breder dan van de dakdoorbreking (tot minimaal de eerstvolgende tengel ter weerszijde van de dakdoorbreking) en doorlopend tot de nok. Ook het plaatsen van een schuin geplaatste tengel boven de dakdoorbreking, waterdicht afgewerkt, doorlopend tot de eerst volgende tengel ter weerszijde van de dakdoorbreking is een passende oplossing. In ieder geval dienen er passende maatregelen worden genomen om lekkage bij de aansluitingen te voorkomen;
- Dakdoorbrekingen kunnen bij toepassing van waterkerende folie worden uitgevoerd volgens de diverse details in Bijlage I.

Ter controle wordt tevens verwezen naar de verwerkingsvoorschriften van het WKD membraan.

5.5.2.6 Zink en koper

Voor de verwerking van zink en koper wordt verwezen naar de BRL 5212-serie.

5.5.2.7 Inwerken dakramen in de schubvormige dakbedekking

De toepassing van dakramen is gebonden aan maximale en minimale dakhellingen (meestal tussen de 20° en 50°). Buiten deze dakhellingen zijn speciale voorzieningen nodig. Raadpleeg hiervoor de verwerkingsvoorschriften van de betreffende producent.

Zorg boven het dakraam voor een extra waterkerende voorziening, breder dan de dakdoorbreking ten behoeve van de afvoer van eventueel lekwater. Aan de onderzijde van het dakraam de dakpannen bij voorkeur niet zagen. Dit kan worden vermeden door de plaats van het dakraam te bepalen aan de hand van de pannenmaat.

Bij toepassing van vlakke dakpan modellen de gootstukken 10mm verdiept aanbrengen teneinde oplopen van de dakpannen naast het dakraam te voorkomen.



5.5.3 Verankering

Conform het Bouwbesluit / Besluit bouwwerken leefomgeving (Bbl) moet de dakbedekking worden verankerd zoals aangegeven in NEN 6707 "Bevestiging van dakbedekkingen - Eisen en bepalingsmethoden". Op basis van deze norm is de Nederlandse Praktijk Richtlijn (NPR) 6708 "Bevestiging van dakbedekkingen- Richtlijnen" opgesteld.

Indien men de schubvormige dakbedekking verankert conform deze NPR mag worden aangenomen dat aan de eisen uit het Bouwbesluit / Bbl wordt voldaan.

Deze NPR is van toepassing op dakhellingen kleiner van 75°. Voor dakhelling van 75° en groter dient het advies van de fabrikant te worden opgevolgd.

Aandachtspunt: Een NPR heeft geen status bij geschillen, schadegevallen en dergelijke. Daar zal altijd de NEN 6707 als beoordelingsgrondslag worden gehanteerd.

Conform artikel 2 van de Woningwet, dient bij een aanvraag omgevingsvergunning onder andere een berekening van de verankering en de bevestiging van de dakbedekking ingeleverd te worden, zowel bij nieuwbouw als bestaande bouw.

Indien geen aanvraag omgevingsvergunning vereist is (bijvoorbeeld bij melding plichtige bouwwerken) dient men echter wel altijd aan dezelfde eisen te voldoen.

Een instructie hoe verankerd dient te worden hoort op het project aanwezig te zijn. Een voorbeeld van zo'n instructie is als Bijlage II opgenomen.

In elk geval dienen, indien van toepassing, de navolgende gegevens in de instructie te zijn aangegeven:

- Projectomschrijving;
- Windgebied I, II of III, zie Bijlage III;
- Bebouwd, onbebouwd of kustgebied;
- Dakvormen en dakhelling(en);
- Hoe en in welke mate in de verschillende zones de pannen en hulpstukken moeten worden verankerd;
- Afmetingen van de zones;
- Toe te passen verankeringsmiddelen, type omschrijving en rekenwaarde van de bevestiging;
- Waarop de gegevens zijn gebaseerd;
- Aanvullende voorschriften van de fabrikant.

De navolgende paragrafen geven per hulpstuk of detail aan op welke wijze en met welke materialen minimaal verankerd dienen te zijn. Aanvullend advies van de fabrikant kan van toepassing zijn en dient te worden opgevolgd.

5.5.3.1 Verankering van gevelpannen

Gevelpannen moeten zijn bevestigd met een bevestigingsmiddel met een rekenwaarde voor de weerstand tegen afwaaien van tenminste 2000N/m². Teneinde hier aan te voldoen dienen onderstaande verankeringen toegepast te worden.

Rechter gevelpannen dienen altijd te worden bevestigd door middel een RVS schroef met neopreen/epdm volgring in de kopsluiting én een panhaak in de zijsluiting.

Linker gevelpannen dienen altijd te worden bevestigd door middel een RVS schroef met neopreen/epdm volgring in de kopsluiting.

De rij dakpannen liggend naast de linker gevelpan dient volledig verankerd te worden met de voorgeschreven panhaken waarna tevens een ril van voldoende hoeveelheid MS 1 component hybride polymeerkit in de linker zijsluiting aangebracht dient te worden teneinde de linker gevelpannen tegen opwaaien te behoeden.



5.5.3.2 Verankering van nokvorsten en hoekkepervorsten

Nokvorsten en hoekkepervorsten moeten zijn bevestigd met een bevestigingsmiddel met een rekenwaarde voor de weerstand tegen afwaaien van tenminste 800 N/m¹(max. vorstbreedte 0,4m). Teneinde hier aan te voldoen dienen onderstaande verankeringen toegepast te worden.

Nokvorsten, begin- en eindvorsten en hoekkepervorsten dienen mechanisch te worden bevestigd met de voor de vorstpan bestemde vorsthaken (i.c.m. een RVS schroef) of middels een RVS schroef met neopreen / EPDM volgring geplaatst in een geboord gat achter de kraag van de nokvorst.

Kopschildplaatjes bij schub-, begin- en eindvorsten bevestigen met RVS schroef in de kop van de ruiter.

5.5.3.3 Verankering van chaperonpannen

Chaperonpannen moeten zijn bevestigd met een bevestigingsmiddel met een rekenwaarde voor de weerstand tegen afwaaien van tenminste 2000N/m². Teneinde hier aan te voldoen dienen onderstaande verankeringen toegepast te worden.

Chaperonpannen dienen mechanisch te worden bevestigd middels een RVS-schroef met neopreen/ EPDM volgring in (bij voorkeur) het rechter deel van de flap, los/vast geschroefd, en een panhaak in de linkerzijsluiting van het "pan"deel aan de zijde van het dakvlak.

5.5.3.4 Verankering van knikpannen

Knikpannen dienen te worden verankerd middels een RVS schroef met neopreen / EPDM volgring in de kopsluiting én een panhaak in zijsluiting.

5.5.3.5 Verankering van de onderste pannenrij

De onderste pannenrij dient conform het verankeringsadvies verankerd te worden. Indien er geen inslagmogelijkheid voor de panhaak dient de 2^e pannenrij volledig gehaakt te worden.

Indien de onderste pannenrij tijdens het pannendekken niet geplaatst kan worden vanwege achteraf plaatsing van de dakgoot zal de verankering hier in gebreke blijven. De opdrachtgever dient hiervan op de hoogte te worden gesteld en dit dient op het IKB formulier omschreven te zijn.

5.5.3.6 Verankering rondom dakdoorbrekingen

Onder dakdoorbrekingen worden opgaande gevels, schoorstenen en dakkapellen gerekend. Alle dakpannen langs, onder én boven de dakdoorbrekingen dienen mechanisch te worden bevestigd middels panhaken en/of RVS schroeven met neopreen/EPDM volgring.

5.5.3.7 Verankering rondom dakramen

Rondom de dakramen alle dakpannen mechanisch bevestigen aan de ondergrond middels RVS schroeven met neopreen/EPDM volgring of voorzien van een panhaak.

5.5.3.8 Verankering onder zonne-energiesystemen

De verankering van de dakpannen onder de panelen van het zonne-energiesysteem dient conform het verankeringsadvies te worden uitgevoerd.



5.5.3.9 Verankering van dakvlakken 75°- 90° dakhelling

Op dakvlakken met een helling van 75°- 80° dienen alle dakpannen en hulpstukken (met één wel) verankerd te worden middels een RVS schroef met neopreen/ EPDM volgving **of** een panhaak in de zijsluiting.

Op dakvlakken met een helling van 80°- 90° dienen alle dakpannen en hulpstukken (met één wel) verankerd te worden middels een RVS schroef met neopreen/epdm volgving **én** een panhaak in de zijsluiting.

Bij dakpannen en hulpstukken met 2 wellen dienen overeenkomstig 2 RVS schroeven met neopreen/epdm volgving **én** een panhaak in de zijsluiting aangewend te worden.

5.5.4 Ventilatie

De ventilatie en doorstroming van lucht tussen dakbeschot en dakpannen is nodig voor het drogen van beide materialen. Ventilatie ontstaat door voldoende vrije tengelhoogte, instroomopening aan de voet van het dak of de gevel en uitstroom aan de nok van het dak of de gevel.

Ventilatie van de dakspouw draagt ook zorg voor enige mate van drukvereffening bij windbelasting op daken en gevels. Verstoring (onderbreking of blokkering) van de ventilatie kan leiden tot of bijdragen aan stormschade.

Opbollende folie (t.g.v. overmatige vulling van het dakelement / daksegment) dient vermeden te worden. In voorkomende gevallen dient notitie gemaakt te worden op het IKB formulier en dient de rekenwaarde voor de berekening van de dakpanverankering met 400N/m² verhoogd te worden.

5.5.4.1 Ventilatie bij de dakvoet

Bij de dakvoet dient een uitlaat vrij te worden gehouden van minimaal 9.000 mm² (90 cm²) per strekkende meter dakvoet.

Aan deze voorwaarden is onder meer voldaan indien onderpannen of dakvoetprofielen worden aangebracht, die na correcte montage, een vrije doorlaat van 9.000 mm² (90 cm²) per m¹ toestaan.

De negatieve openingen van het profiel van de dakpan worden niet als vrije ruimte gezien en mogen derhalve niet worden meegenomen in de berekeningen voor de inlaatopeningen aan de dakvoet.

Hier dient men ook de wering tegen ratten en muizen te waarborgen door middel van het toepassen van een vogelschroot of soortgelijk profiel, zodat er geen openingen ontstaan breder van 0,01 m.

Voor dakhellingen tussen de 15° en 25° geldt een vrije tengelhoogte van tenminste 20 mm en wordt het aantal mm² open ventilatieruimte verdubbeld.

5.5.4.2 Ventilatie in de nok

Het wel of niet verplicht toepassen van ventilatiepannen hangt mede af van de constructie van de nok.

Indien de vorsten in de specie gelegd worden, dienen altijd ventilatiepannen bijgeplaatst te worden. Deze steeds zo hoog mogelijk plaatsen.

Het aantal ventilatiepannen is afhankelijk van de uitkomst van de berekening in tabel 1.

Indien er een droge zelf ventilerende nokconstructie wordt toegepast zijn geen ventilatiepannen noodzakelijk indien de eigenschappen van de toegepaste ruitrol of -kap voldoen aan de uitkomst van de berekening in tabel 1.



Tabel 1: Berekening ventilatieopening in de nok

Formule:	$F \text{ uitlaat nok} = 0,25 \times 1000 \times A \text{ dak (m}^2\text{)}$.
F uitlaat nok:	Het oppervlak van de ventilatieopeningen aan de nok van het dak in mm^2/m^1 (eenzijdig)
A dak:	Het dakoppervlak over een breedte van 1 m^1 gerekend (daklengte in $\text{m} \times 1 \text{ m}^1$)

Controleer altijd of de opgegeven waarden van de fabrikanten overeenkomen met bovenstaande formule.

Rekenvoorbeeld : Daklengte = 8 m
Dakbreedte (strook)= 1 m
Dakoppervlak (A dak) = 8 m^2

$F \text{ uitlaat nok} = 8 \times 0,25 \times 1000 = 2000 \text{ mm}^2$ per dakvlak zijde

Nokconstructies met zadelvorsten en ballonvorsten worden als niet-ventilerend beschouwd.

Toepassing van ventilatiepannen op daken met oude Oude Holle dakpannen is, vanwege de hoge permeabiliteit (veel naden en kieren tussen de dakpannen onderling) niet vereist.

5.5.5 Maatvoering

De werkende maten van de keramische dakpannen + hulpstukken worden door de fabrikant opgegeven.

5.5.5.1 Maatcontrole

Daar een maatafwijking van 2% naar boven en 2% naar beneden toelaatbaar is (NEN-EN 1024), verdient het aanbeveling de latafstand als volgt te controleren:

- **Het bepalen van de latafstand (werkende lengte) van dakpannen met variabele overlapping:**

Men neemt 2 x 12 dakpannen willekeurig uit de partij en legt deze, ondersteboven* op een vlakke ondergrond, "getrokken" neer en meet de lengte over 10 dakpannen op. Men legt ze daarna "gedrukt" en meet weer.

De gemiddelde latafstand is:

$$(\text{lengte getrokken} + \text{lengte gedrukt}) / 20$$

**Bij sommige dakpan modellen is het benodigd ze niet ondersteboven te plaatsen om een correcte meting mogelijk te maken*

- **Het bepalen van de latafstand (werkende lengte) van dakpannen zonder variabele overlapping:**

Men neemt 12 dakpannen willekeurig uit de partij en legt deze "getrokken" en meet de lengte/breedte over 10 dakpannen op.

De juiste latafstand is:

$$(\text{De gemeten waarde van 10 gemeten dakpannen}) / 10$$



- **Het bepalen van de dekkende breedte van dakpannen met variabele overlapping:**

Men neemt 2 x 12 dakpannen willekeurig uit de partij en legt deze, ondersteboven* op een vlakke ondergrond, "getrokken" neer en meet de lengte over 10 dakpannen op. Men legt ze daarna "gedrukt" en meet weer.

De gemiddelde dekkende breedte is:

$$(\text{lengte getrokken} + \text{lengte gedrukt}) / 20$$

**Bij sommige dakpan modellen is het benodigd ze niet ondersteboven te plaatsen om een correcte meting mogelijk te maken*

- **Het bepalen van de dekkende breedte van dakpannen zonder variabele overlapping:**

Men neemt 12 dakpannen willekeurig uit de partij en legt deze "getrokken" en meet de lengte/breedte over 10 dakpannen op.

De juiste dekkende breedte is:

$$(\text{De gemeten waarde van 10 gemeten dakpannen}) / 10$$

Opmerkingen:

- Bij deze maatcontroles dient er in het midden van 2 rijen dakpannen te worden gemeten;
- Onder dekkende breedte van dakpannen wordt verstaan het horizontaal dekkend gedeelte per dakpan (dakpanbreedte minus sluiting);
- Bij de maatcontroles dienen ook hulpstukken betrokken te worden. Hierbij is vooral de werkende lengte van de gevelpannen van belang in verband met de in elkaar passende zijdelingse aansluitingen;
- Bij de verwerking van knikpannen, onderpannen en chaperonpannen rekening houden met de breedte verdeling. Invoegen dient meteen bij de plaatsing van de dakpannen te geschieden;
- Het toepassing van panhaken kan de maximale speling van pannen en hulpstukken negatief beïnvloeden.

5.5.5.2 Lengte-indeling dak

Maximale lengte dakschild

De maximale lengte van een dakschild (maat van goot tot nok) is afhankelijk van de dakhelling. Raadpleeg hiervoor de fabrikant van de dakpannen.

Nok

De plaats van de bovenste panlat bij toepassing van een droge zelf ventilerende nokconstructie wordt vastgesteld door meting uit het snijpunt van bovenkant tengels en is afhankelijk van de maat van de nokvorsten. De bovenste rij dakpannen zo dicht mogelijk tegen de ruiter aanbrengen, bij vlakke dakpannen afstand tot de ruiter minimaal 10 mm ten behoeve van ventilatie vrij houden. Voor nader advies raadpleeg fabrikant.

Voor zadelfvorsten, omloopvorsten en ballonvorsten geldt dat de positionering afhankelijk is van het toe te passen type vorst. De bovenste panlat moet in het werk zodanig worden bepaald dat de kopsluiting van de bovenste pannenrij geheel wordt afgedekt.

Bij een nokconstructie afgewerkt met mortel dient deze maat zodanig gekozen te worden dat de ophangnokken van de dakpannen nog juist tussen de ruiter en de bovenste panlat passen (zie details in bijlage I).



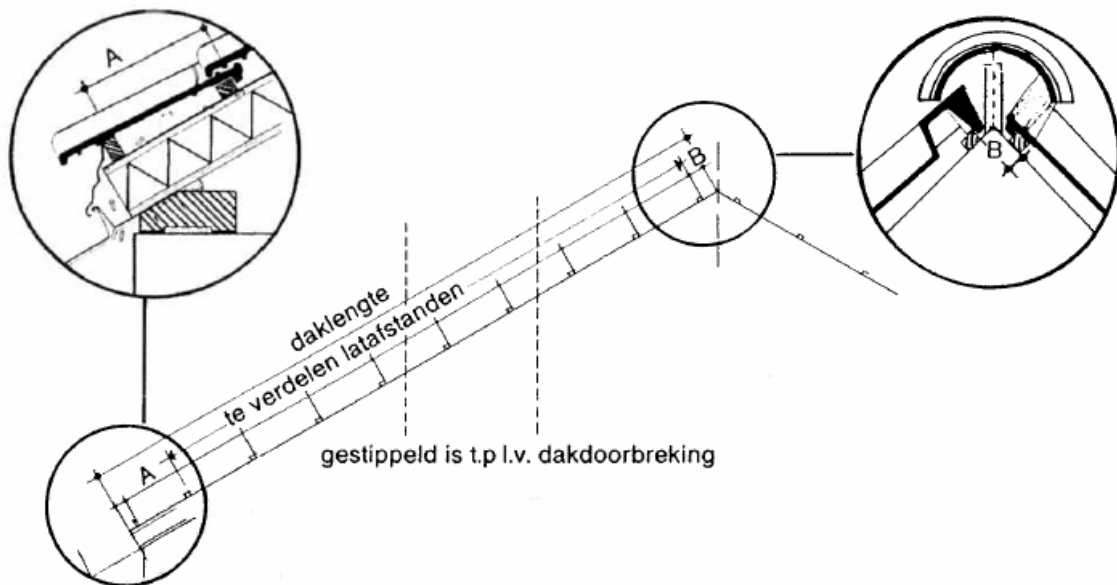
Dakvoet

De exacte plaats voor de op één na onderste panlat moet volgens de algemeen geldende regel worden bepaald als de gootconstructie gedetailleerd is.

De onderste panlat moet altijd zodanig worden verhoogd dat de onderste rij pannen niet dompt. Let op dat door montage van de onderste panlat niet de ventilatie – en lekwaterafvoer doorlaat wordt beperkt c.q. afgesloten. Toepassing van dakvoetprofielen met ventilerende panlat kunnen hier een uitkomst bieden. Dakvoetprofielen zodanig monteren dat zij niet strak tegen de achterzijde van de gootconstructie aansluiten om afsluiten van ventilatie en lekwaterafvoer te voorkomen.

Zorg dat de onderste rij pannen zodanig geplaatst wordt dat het onderste deel van de dakpan hoger blijft dan de vooropstand van de goot. Onderbreek ter plaatse van de woningscheiding de onderste panlat en de gootbeugelplank.

In onderstaande tekening is e.e.a. schematisch weergegeven.

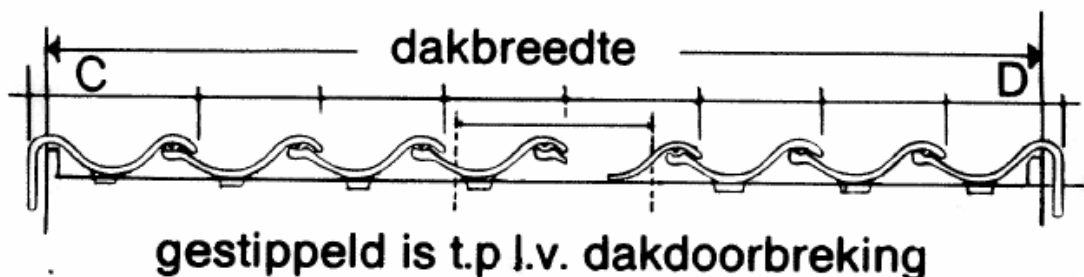


Aanbrengen van panlatten

Nadat bovenstaande gegevens zijn bepaald kan vanaf de dakvoet de tweede (= maatbepalende) panlat aangebracht; vervolgens wordt de latafstand met behulp van een maatlat op te tengels afgeschreven en kunnen de panlatten aangebracht worden.

5.5.5.3 Breedte-indeling

Bepaal de maten C en D (gevelpannen) en verdeel de tussenliggende afstand op de dekkende breedtemaat van de dakpannen.





5.5.6 Detailafwerkingen

De navolgende paragrafen geven per detail aan op welke wijze en met welke materialen deze uitgevoerd dienen te worden. Aanvullend advies van de fabrikant kan van toepassing zijn en dient te worden opgevolgd.

5.5.6.1 Dakvoet

Aan de gootzijde is bescherming van het dakbeschoot tegen weersinvloeden noodzakelijk. Hiervoor zijn diverse profielen beschikbaar, voorwaarde voor deze toepassing is dat zij de vrije ventilatieopening niet belemmeren. Dakvoetprofielen dienen gemonteerd te worden conform de voorschriften van de fabrikant teneinde afsluiting of belemmering van de ventilatie of lekwaterafvoer te voorkomen.

Tevens dient men rekening te houden met de wering van schadelijk en hinderlijk gedierte (openingen niet breder dan 0,01 m).

De onderste panlat moet altijd zodanig worden verhoogd dat de onderste rij pannen niet afhangt ten opzichte van de bovenliggende pannenrijen. Dit geldt ook voor de eerste rij dakpannen boven dakdoorbrekingen en dakramen.

Let op dat door montage van de verhoogde panlat niet de ventilatie en lekwaterafvoer wordt beperkt of afgesloten.

5.5.6.2 Ventilerende nokconstructie

De ruitersconstructie in een ventilerende nokconstructie moet zijn bevestigd middels bevestigingsmiddel met een rekenwaarde voor de weerstand tegen afwaaien van tenminste 1000 N/m¹.

Hieraan wordt voldaan als onderstaande omschrijving, passend bij figuur 1 uit Bijlage I, wordt opgevolgd.

Ruitersteunen dienen aan weerszijde van de nok, per strip, tenminste met 2 schroeven van 4.0 x 30 mm bevestigd te worden op de tengel. De ruiterssteunen mogen maximaal 650 mm h.o.h. uit elkaar staan.

De ruiters(plank) dient dragend in de ruiterssteun geplaatst te worden en dient per zijde met minimaal 2 schroeven van 4.0 x 25 mm bevestigd te worden aan de beugel.

De ruitershoogte (bovenzijde ruitersplank) dient te worden bepaald op basis van de verwerkingsvoorschriften van de desbetreffende producent van de dakpannen.

Tussen onderkant vorst en bovenkant ruiters dient een vrije ruimte aanwezig te zijn van ten minste 5 mm en ten hoogste 10 mm. De nokvorsten dienen op de pannen te rusten. De bevestiging van de nokvorsten is omschreven in artikel 5.5.3.2.

5.5.6.3 Ventilerende hoekkeperconstructie

De ruitersconstructie in een ventilerende hoekkeperconstructie moet zijn bevestigd middels bevestigingsmiddel met een rekenwaarde voor de weerstand tegen afwaaien van tenminste 1000 N/m¹.

Hieraan wordt voldaan als onderstaande omschrijving, passend bij figuur 13 uit Bijlage 1, wordt opgevolgd.

Ruitersteunen dienen aan weerszijde van de nok, per strip, tenminste met 2 schroeven van 4.0 x 30 mm bevestigd te worden op de langs de hoekkeper geplaatste planken. De ruiterssteunen mogen maximaal 650 mm h.o.h. uit elkaar staan.

De ruiters(plank) dient dragend in de ruiterssteun geplaatst te worden en dient per zijde met minimaal 2 schroeven van 4.0 x 25 mm bevestigd te worden aan de beugel.

De ruitershoogte (bovenzijde ruitersplank) dient te worden bepaald op basis van de verwerkingsvoorschriften van de desbetreffende producent van de dakpannen.

Tussen onderkant vorst en bovenkant ruiters dient een vrije ruimte aanwezig te zijn van ten minste 5 mm en ten hoogste 10 mm. De nokvorsten dienen op de pannen te rusten. De bevestiging van de nokvorsten is omschreven in artikel 5.5.3.2.



Bij de bevestiging van pannen en pandelen langs de hoekkeper dienen kleine losse stukjes dakpan bij de hoekkeper zo veel mogelijk worden vermeden door in de breedte aan elkaar verlijmde dakpannen.

Het verlijmen kan door toepassing van een daarvoor geschikte lijm (constructieve sterkte gelijk aan de dakpan sterkte) in de zijsluitingen.

De gezaagde delen dakpan dienen mechanisch te worden bevestigd aan de hoekkeperconstructie. Dit is mogelijk middels voorboren en bevestigen met RVS-schroeven met neopreen /EPDM volgving of middels het gebruik van RVS hoekkeperklemmen.

In beide gevallen dient de bevestiging te worden afgedekt door de ventilerende (rol)ondervorst.

5.5.6.4 Nok- en hoekkeperconstructie met mortel (ongeventileerd)

De nokvorsten in deze constructies moeten zijn bevestigd met een bevestigingsmiddel met een rekenwaarde voor de weerstand tegen afwaaien van tenminste 800 N/m¹(max. vorstbreedte 0,4m). Dit is enkel berekenbaar indien de vorsten worden voorzien van bevestiging middels schroeven aan de onderliggende ruitconstructie. Deze ruitconstructie is gelijk aan die bij een ventilerende nok- of hoekkeperconstructie.

De bovenste panlatten dienen zodanig geplaatst te worden dat de ophangnokken van de pannen nog juist tussen ruit en bovenste panlat passen.

De mortel moet vooraf zodanig op de binnenzijde van de vorst en de bovenste rij pannen worden aangebracht, dat bij plaatsing van de vorsten mortel op mortel wordt gebracht. De mortel mag niet in aanraking komen met de ruit.

Onmiddellijk terug liggend afwerken en tijdens de verharding niet stoten of belasten, vorsten alleen bij droog weer met mortel afwerken.

Nokvorsten verwerken in de richting tegengesteld aan de meest voorkomende windrichting.

Er dienen zo hoog mogelijk in de nok ventilatievoorzieningen te worden toegepast. Ook langs de hoekkeperconstructies die afgewerkt zijn met een mortel dienen ventilatievoorzieningen te worden toegepast.

Voor de berekening van het aantal ventilatievoorzieningen wordt verwezen naar artikel 5.5.4.2.

5.5.6.5 Kilgoten

De constructie van de kil dient te voorkomen dat stuifsnieuw en eventueel lekwater de constructie binnendringt. Bij toepassing van kilgoten bij dakhellingen $\leq 15^\circ$ en $\geq 50^\circ$ dient de opstand van de kilgoot minimaal 20 mm te bedragen. Uitgebreide verwerkingsvoorschriften staan omschreven in de BRL 5212-1.

Om inregenen in de kil te voorkomen moeten de pannen minimaal 50 mm over de zoomlat doorlopen boven de kilgoot.

Om schadelijk en hinderlijk gedierte te weren dient aan weerszijden van de kil een vogelschroot of vogel-muisschroot te worden toegepast.

Bij de bevestiging van pannen en pandelen langs de kilgoot dienen kleine stukjes dakpan zo veel mogelijk worden vermeden door in de breedte aan elkaar verlijmde dakpannen.

De afstand tussen de pannen links en rechts van de kilgoot dient 100 mm te bedragen. Dit geeft de gelegenheid om de kilgoot goed bereikbaar te houden voor onderhoudswerkzaamheden.

5.5.6.6 Verholen goten

De constructie van de verholen goot dient te voorkomen dat stuifsnieuw en eventueel lekwater de constructie binnendringt. Bij toepassing van verholen goten bij dakhellingen $\leq 15^\circ$ en $\geq 50^\circ$ dient de opstand minimaal 20 mm te bedragen. Uitgebreide verwerkingsvoorschriften staan omschreven in de BRL 5212-1.

Om inregenen en capillaire werking bij de verholen goot te voorkomen moeten de pannen zijdelings minimaal 30 mm voorbij het einde van de panlat doorlopen.



Bij toepassing van vlakke dakpannen dienen de gootsystemen 10 mm in de panlatten te worden ingelaten om oplopen van de dakbedekking te voorkomen.

Om indringen van ratten en muizen te voorkomen dienen de pannen maximaal 10 mm van het opgaand werk geplaatst of geslepen te worden. Indien deze ruimte groter is dan 10 mm dienen er ongedierte- en vogelwerende voorzieningen getroffen te worden.

5.5.6.7 Dakdoorbrekingen en doorvoeren

Dakdoorbrekingen (zoals schoorstenen en dakkapellen) en doorvoeren dienen aan de buitenzijde waterdicht te worden afgewerkt op of ingewerkt in de schubvormige dakbedekking op dak of gevel.

Indien de dakdoorbreking lager dan de nok door het dak of gevel komt wordt aan de bovenkant een zalinggoot gemaakt van lood of zink met voldoende opstand (zie diverse details in Bijlage I).

Zorg boven de zaling voor een extra waterkerende voorziening, breder dan de dakdoorbreking, ten behoeve van de afvoer van eventueel lekwater.

5.5.6.8 Toe- en afvoer van buitenlucht ten behoeve van ventilatie benoemde en onbenoemde ruimten onder de kap.

Voor toevoer en afvoer van buitenlucht ten behoeve van onder andere WTW (**W**armte **T**erug **W**in) installaties en natuurlijke ventilatie van benoemde en onbenoemde ruimten dient de uitmonding altijd boven het pannendak of de gevel te eindigen, conform NEN 1087. De doorbreking van de dakbedekkingsconstructie dient naast luchtdicht tevens waterdicht afgewerkt te worden.

5.5.6.9 Riool-ontluchttingspannen

Tussen de riool-ontluchttingsleiding en de rioolontluchttingspan dient een luchtdichte en waterdichte aansluiting tot stand te worden gebracht welke altijd boven de pannenbedekking dient te eindigen, conform NEN 1087. Voor toepassing van de rioolontluchttingspan zie NEN 3215. De doorbreking van het onderdak dient naast luchtdicht tevens waterdicht afgewerkt te worden.

5.5.6.10 Zonne-energiesystemen (indak)

Rondom de indaksystemen voor zonne-energie de dakpannen standaard mechanisch bevestigen aan de ondergrond middels panhaken en / of RVS schroeven met neopreen / EPDM volgring.

Bij toepassing van vlakke dakpan modellen de gootstukken 10mm verdiept aanbrengen teneinde oplopen van de dakpannen naast het indakstelsel te voorkomen.

De ventilatiemogelijkheden onder het systeem, ter plaatse van de tengelhoogte, mogen door het indakstelsel niet worden belemmerd of geblokkeerd.

5.5.6.11 Inwerken haken t.b.v. zonne-energiesystemen

De haken dienen mechanisch aan de onderliggende constructie te worden bevestigd en mogen geen puntbelasting veroorzaken op de onderliggende dakpan. De kopsluitingen van zowel de onderliggende als de bovenliggende pan mogen niet worden bewerkt. De bovenliggende pan mag niet steunen op de beugel.

5.5.6.12 Muurspouw kopgevel

In geval van een gemetseld binnen- en buitenspouwblad mag de luchtstroom van de muurspouw (indien aanwezig) niet in open verbinding staan met de luchtstroom van de dakspouw. De luchtstromen dienen te worden gescheiden, bijvoorbeeld door middel van een strook minerale wol klemmend in of op de spouw aan te brengen. Eventuele ventilatie van de muurspouw valt niet onder de verantwoordelijkheid van de certificaathouder.



Dit geldt eveneens voor de spouw van een kopgevel met de chaperonpan, zie NPR 6708, artikel 5.8.5.

Ook in het geval van een met schubvormige dakbedekking bedekte kopgevel mag de luchtspouw niet verbinding staan met de dakspouw. De ventilatie van deze gevel dient separaat te worden geregeld en valt onder verantwoording van de certificaathouder.

5.5.6.13 Woningscheidende wand (wsw)

Indien er een dakconstructie is toegepast welke is voorzien van een kwaliteitsverklaring dient de woningscheiding uitgevoerd te worden conform bijhorend detail.

Indien echter een minerale wolbarrière ten behoeve van de geluidsisolatie tussen de panlatten wordt toegepast, dient rekening gehouden te worden met een extra verankering van de pannen van 400 N/m² hier ter plaatse.

Bij een spouwmuurconstructie als woningscheiding mag deze spouw niet in open verbinding staan met de dakspouw. De spouw dient luchtdicht te worden afgesloten, bijvoorbeeld door middel van een strook minerale wol, verpakt in dampremmende folie, klemmend in de spouw aan te brengen. Dit geldt eveneens voor details met de chaperonpan, zie NPR 6708, artikel 5.8.5.

Ter plaatse van de woningscheidende wand dient de dakconstructie (met uitzondering van de pannenbedekking) als geheel ontkoppeld te zijn met de aangrenzende woning en te zijn afgewerkt met brandvertragende materialen. Als hieraan niet kan worden voldaan, is de certificaathouder verplicht om de opdrachtgever schriftelijk te informeren kan er niet worden gestart met de werkzaamheden. Onderbreek ter plaatse van de woningscheiding dus altijd alle panlatten, de gootplank en de ruitplank.

5.5.7 Opslag

Dakpannen aangevoerd op pallets of in krimpfolie dienen op een vaste vlakke en droge ondergrond te worden geplaatst. Gelijktijdig dienen de pakketten zo te worden geplaatst dat bij het uitnemen de mogelijkheid voor een goede menging ontstaat. Raadpleeg de voorschriften van de fabrikant of de pallets op elkaar geplaatst mogen worden.

Hulpstukken als gevelpannen, vorsten e.d. apart optassen en niet op de tassen met dakpannen plaatsen. Hulpmaterialen zoals ondervorsten e.d. in droge ruimten opslaan.

5.5.8 Transport op de bouwplaats

Transport op de bouwplaats (van opslag het dak op) dient te geschieden met daarvoor geschikt materieel. Plaatsen van gehele pakketten op steigers of daken is toegestaan, mits aan de veiligheidseisen wordt voldaan. Zorg ervoor dat er uit verschillende pakketten gesorteerd kan worden tijdens het aanbrengen van de dakpannen.

5.5.9 Maatregelen ten aanzien van klimatologische omstandigheden

Tijdens de bouwfase dient men zorg te dragen dat, ten gevolge van wind, pannen en hulpstukken niet van het dak kunnen waaien.

Tijdens vorst mogen vorsten niet aangesmeerd worden met cementmortel. Verpakkingen zo goed mogelijk in tact houden of zorgen voor afdekking.



5.6 Eisen te stellen aan de oplevering

Aanvullend op de BRL 1513-0 geldt:

Tijdens de controle voorafgaand aan de oplevering dienen de volgende zaken dienen te worden gecontroleerd en vastgelegd:

- Zijn de voorgeschreven verankeringen aangebracht;
- Is de voorgeschreven ventilatie aanwezig;
- Is er visuele schade aan de schubvormige dakbedekking;
- Is er niet te ruim gedekt, voldoende overlap aanwezig en liggen de pannen goed in de sluiting;
- Zijn de afdichtingen goed aangebracht bij aansluitingen, doorvoeren enzovoort;
- Zijn de dakdoorbrekingen goed aangebracht; met name ten aanzien van de verankering en het te lood staan;
- Is de dakbedekking vrij van (slijp)stof en restmaterialen;
- Zijn de aansluitende gebouwonderdelen vrij van (slijp)stof en restmaterialen.

Indien afwijkingen of tekortkomingen worden geconstateerd, dienen deze te worden hersteld / gecorrigeerd alvorens er kan worden vastgesteld dat aan de eisen van de BRL wordt voldaan.



6. Eisen aan certificaathouder en het kwaliteitssysteem

6.1 Algemeen

Geen aanvulling op BRL 1513-0

6.2 Eisen aan de certificaathouder

6.2.1 Uitvoering onder procescertificaat

Geen aanvulling op BRL 1513-0

6.2.2 Realisatieproces

Geen aanvulling op BRL 1513-0

6.2.3 Eisen ten behoeve van toelating tot en continuering van het certificaat

Geen aanvulling op BRL 1513-0

6.3 Eisen te stellen aan het kwaliteitssysteem

Geen aanvulling op BRL 1513-0

6.3.1 Eisen t.a.v. het IKB-dossier

Geen aanvulling op BRL 1513-0

6.3.2 Melding en registratie van projecten

Geen aanvulling op BRL 1513-0

6.3.3 Maatregelen bij niet-overeenkomstige processen

Geen aanvulling op BRL 1513-0

6.3.4 Klachtbehandeling

Geen aanvulling op BRL 1513-0

6.3.5 Beheerder kwaliteitssysteem

Geen aanvulling op BRL 1513-0

6.3.6 Beheer van documenten en registraties

Geen aanvulling op BRL 1513-0

6.4 Eisen te stellen aan de schriftelijke vastlegging

6.4.1 Opdracht

Geen aanvulling op BRL 1513-0

6.4.2 Tijdens het werk

Geen aanvulling op BRL 1513-0

6.4.3 Oplevering

Geen aanvulling op BRL 1513-0



7. Externe conformiteitsbeoordelingen

7.1 Algemeen

Geen aanvulling op BRL 1513-0

7.2 Toelatingsonderzoek

Geen aanvulling op BRL 1513-0

7.3 Omvang toelatingsonderzoek

Geen aanvulling op BRL 1513-0

7.4 Periodieke beoordeling na toelating

Geen aanvulling op BRL 1513-0

7.5 Omvang periodieke beoordeling

7.5.1 Aard en frequentie kantooraudits

Geen aanvulling op BRL 1513-0

7.5.2 Aard en frequentie projectaudits

Geen aanvulling op BRL 1513-0

7.6 Tekortkomingen

7.6.1 Categorieën

Geen aanvulling op BRL 1513-0

7.6.2 Weging van tekortkomingen

Geen aanvulling op BRL 1513-0

7.6.3 Opvolging van tekortkomingen

Geen aanvulling op BRL 1513-0

7.6.4 Sanctie procedure

Geen aanvulling op BRL 1513-0

7.7 Opschorting procescertificaat

Geen aanvulling op BRL 1513-0



8. Eisen te stellen aan de certificatie-instelling

8.1 Algemeen

Geen aanvulling op BRL 1513-0

8.2 Certificatiepersoneel

8.2.1 Classificatie

Geen aanvulling op BRL 1513-0

8.2.2 Competentiecriteria certificatiepersoneel

Geen aanvulling op BRL 1513-0

8.2.3 Kwalificatie certificatiepersoneel

Geen aanvulling op BRL 1513-0

8.3 Dossier toelatingsonderzoek en periodieke beoordelingen

Geen aanvulling op BRL 1513-0

8.4 Beslissingen over KOMO-procescertificaat

Geen aanvulling op BRL 1513-0

8.5 Rapportage aan het College van Deskundigen

Geen aanvulling op BRL 1513-0

8.6 Interpretatie van eisen

Geen aanvulling op BRL 1513-0



9. Documenten lijst

Geen aanvulling op BRL 1513-0



Bijlage I : Voorbeelden van aansluitingen

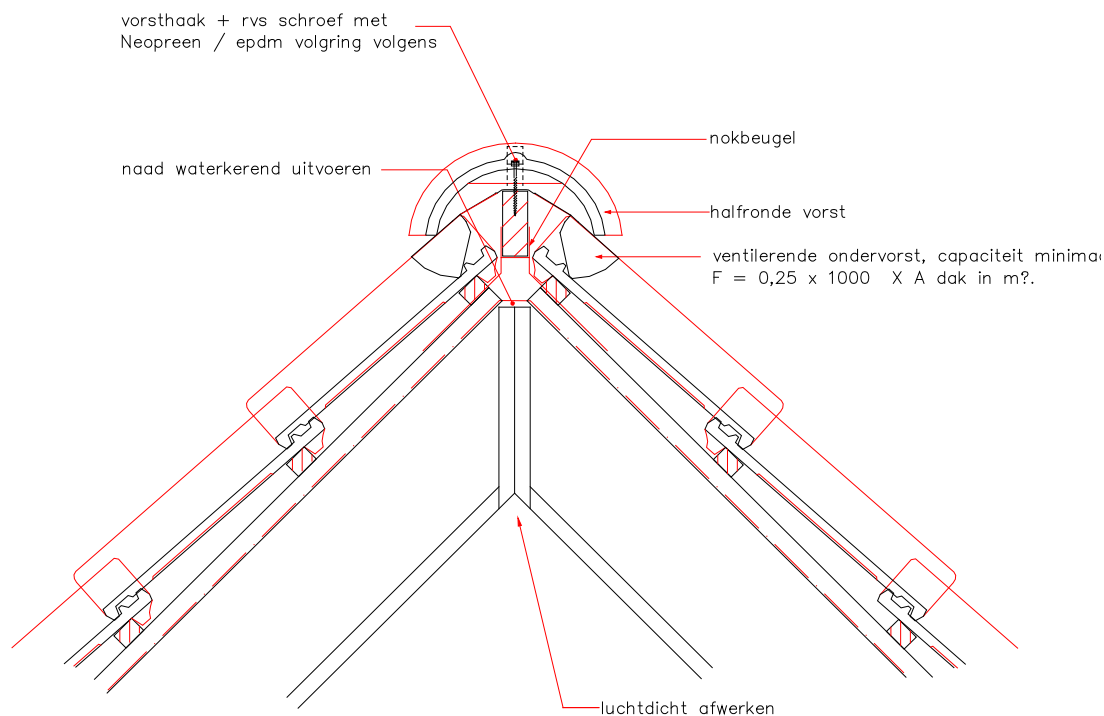
De detailleringen die zijn opgenomen in deze bijlage zijn enkel bedoeld als voorbeeld ter illustratie hoe het detail uitgevoerd zou kunnen worden.

Detailnummer	Omschrijving
1	Nokdetail met halfronde en zelf ventilerende ondervorsten
2	Detail dakbeëindiging met chaperonpan
3	Aansluiting plat/hellend
4A	Dakvoetdetail met gootoverstek
4B	Dakvoetdetail met gootoverstek (ingeplakte goot)
4C	Dakvoetdetail met ventilerende panlat
4D	Dakvoetdetail zonder ventilerende panlat
5	Aansluiting hellend/plat dak
6	Zalinggoot detail
7	Bovenaansluiting pannendak/opgaand metselwerk met lood of composietmateriaal
8A	Aansluiting met uitwendige knikpannen
8B	Aansluiting met inwendige knikpannen
9A, B, C en D	Details aansluiting dakraam met verholen goot
10A	Gevelaansluiting
10B	Gevelaansluiting met keramisch boeideel
11A	Zijaansluiting pannendak met opgaand werk en verholen goot
11B	Zijaansluiting pannendak met opgaand metselwerk en lood of composiet materiaal
12	Zijaansluiting pannendak met dakkapel zijwang en verholen goot
13	Hoekkeper met schubvorsten en hoekkeperband
14A	Metalen prefab kilgoot op panlatten
14B	Prefab kilgoot zonder folie, met zoomlat in kit op onderdak
14C	Prefab kilgoot met folie
15A	Woningscheidende wand met ankerloze spouw (renovatie)
15B	Woningscheidende wand massief (renovatie)
15C	Woningscheidende wand met ankerloze spouw (nieuwbouw)

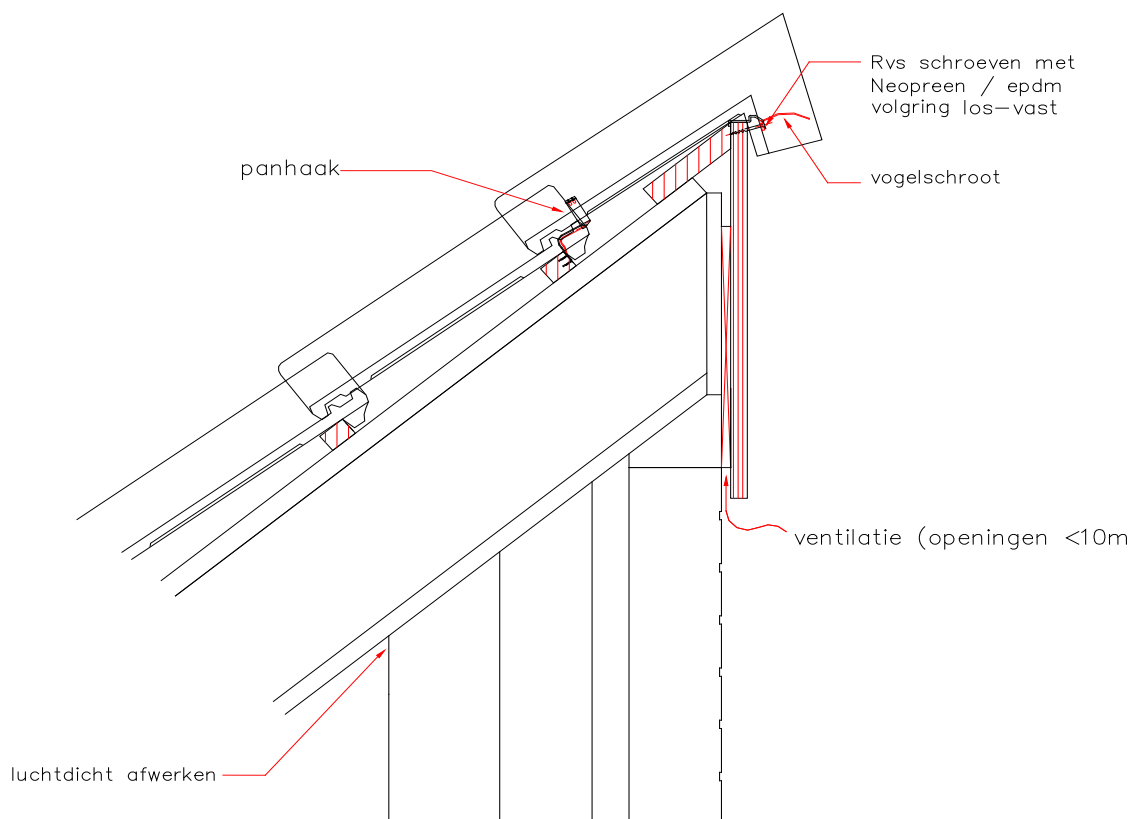


Bijlage I

Detail 1: Nokdetail met halfronde vorsten en ventilerende ondervorsten



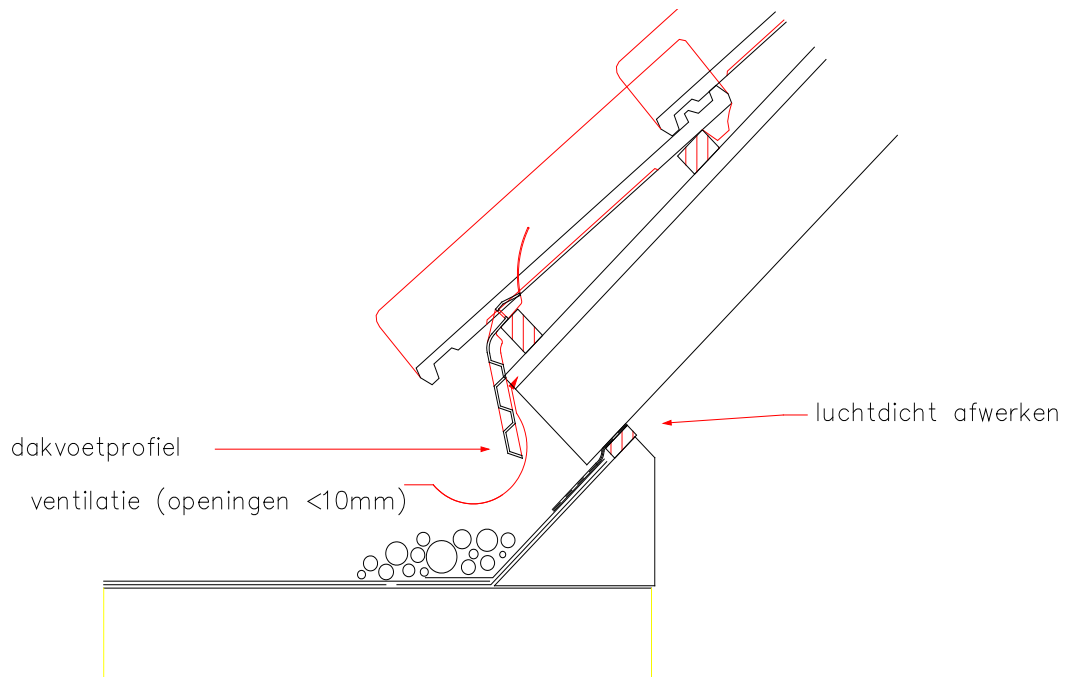
Detail 2: Detail dakbeëindiging met chaperonpan



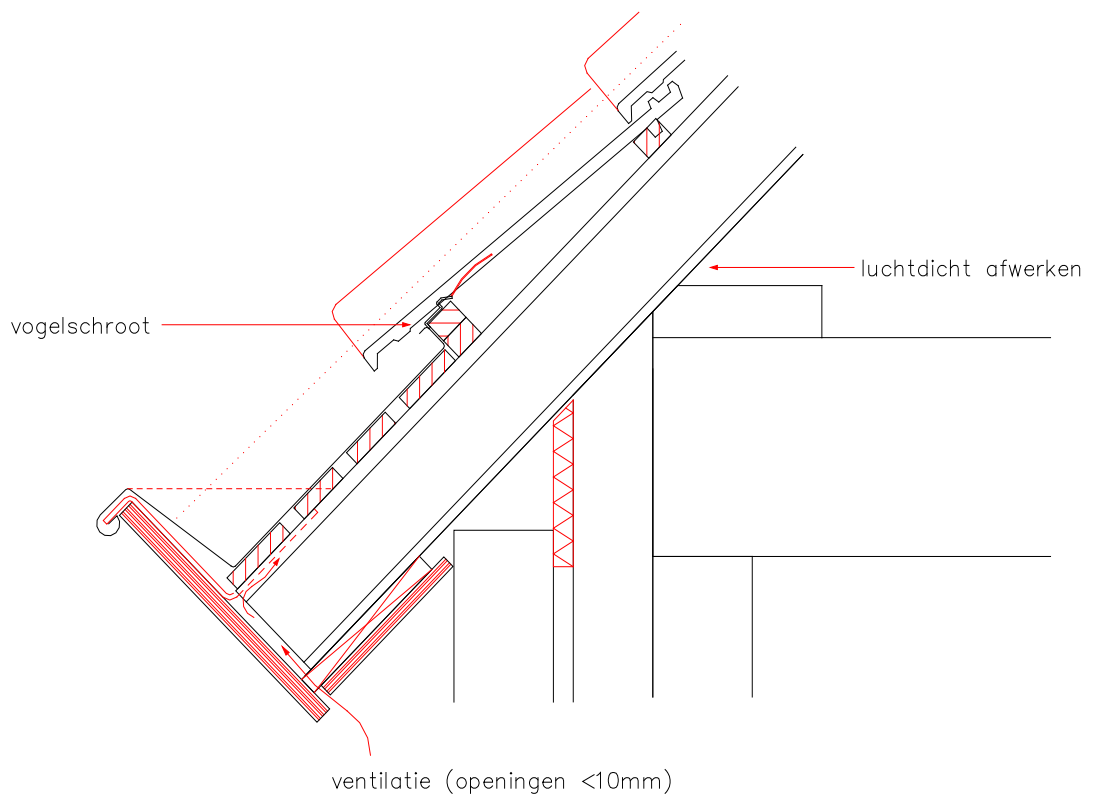


Bijlage I

Detail 3: Aansluiting plat/hellend



Detail 4A: Dakvoetdetail met gootoverstek

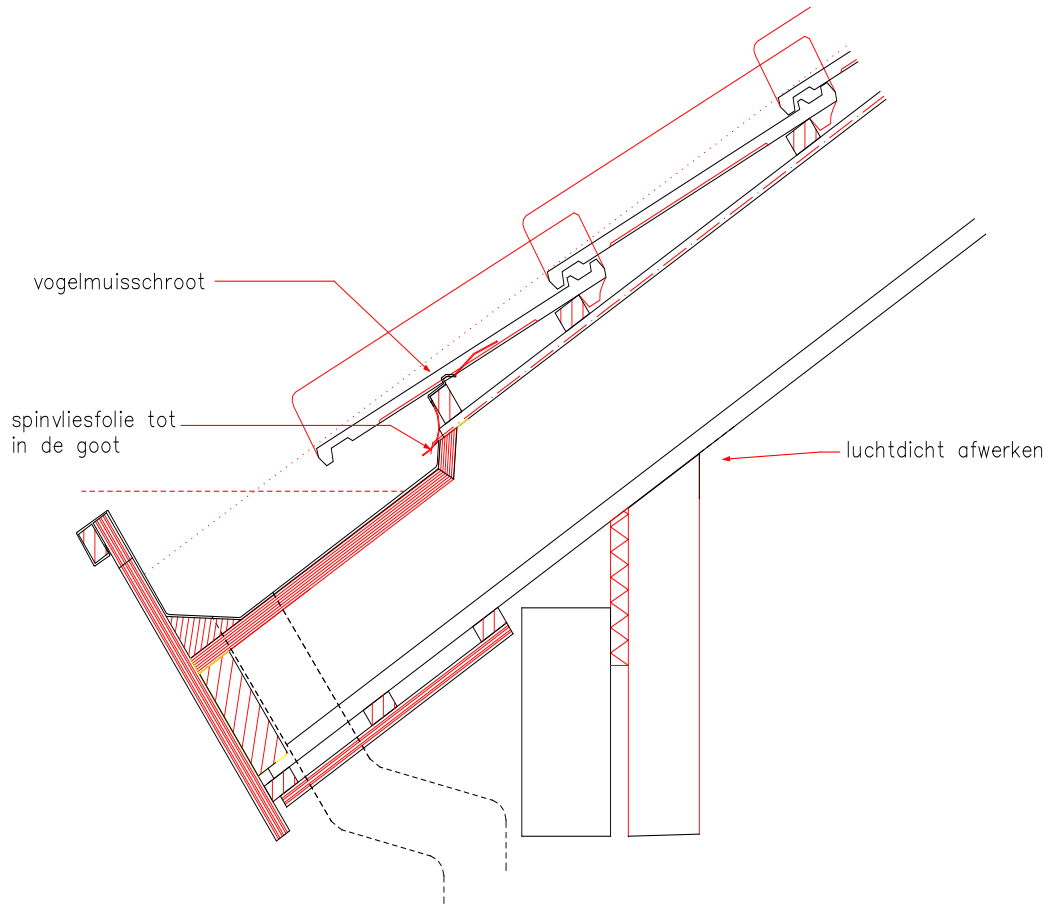




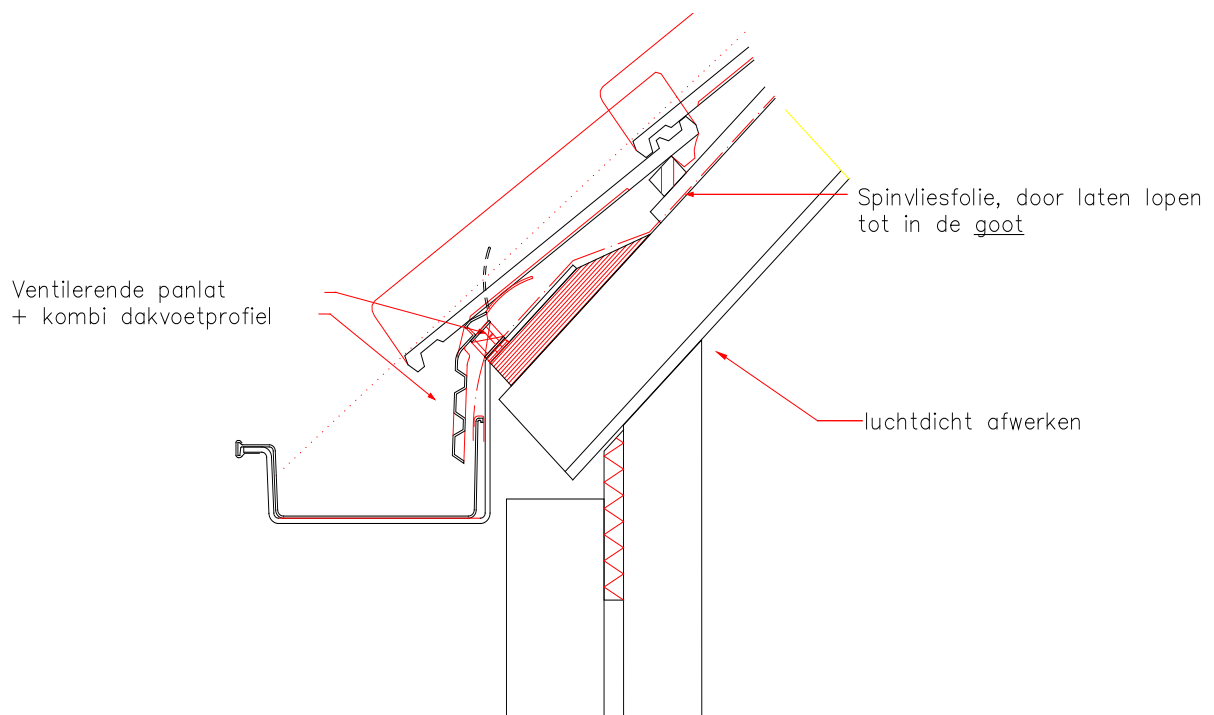
Bijlage I

Detail 4B: Dakvoetdetail met gootoverstek (ingeplakte goot)

Instroom lucht t.b.v. ventilatie mogelijk in de tengelhoogte



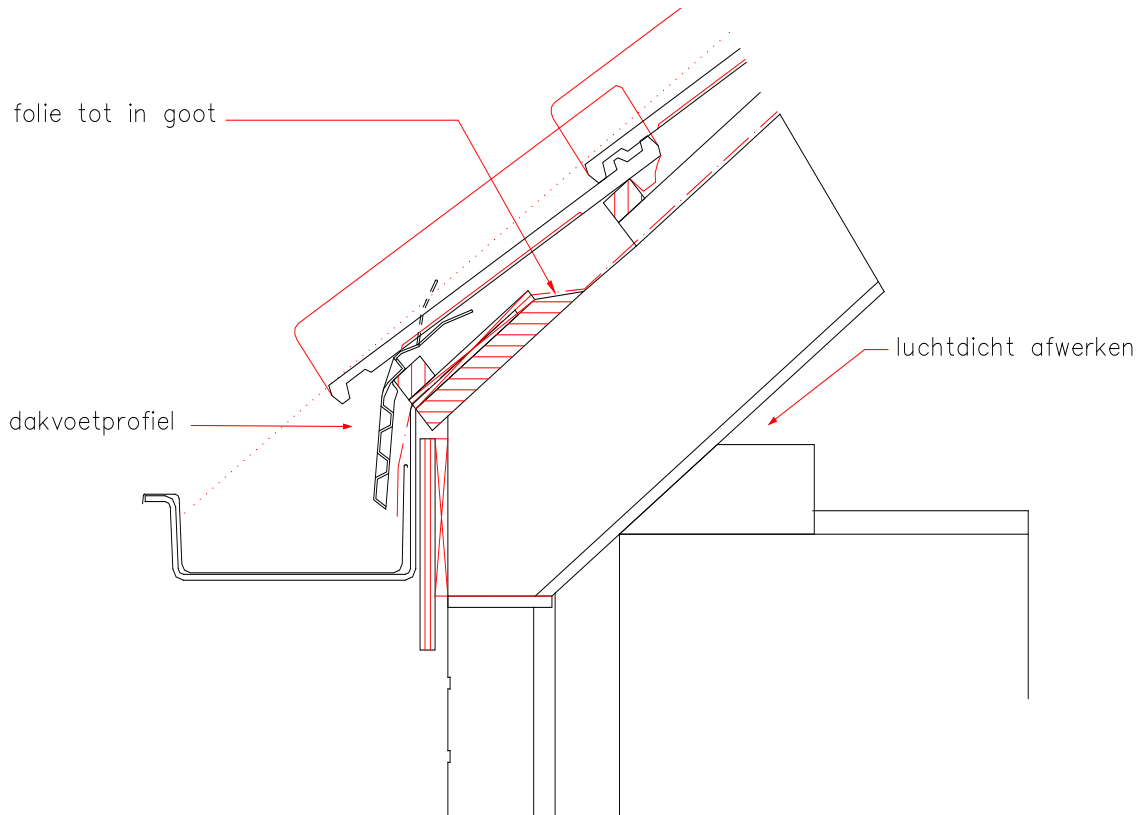
Detail 4C: Dakvoetdetail met ventilerende panlat



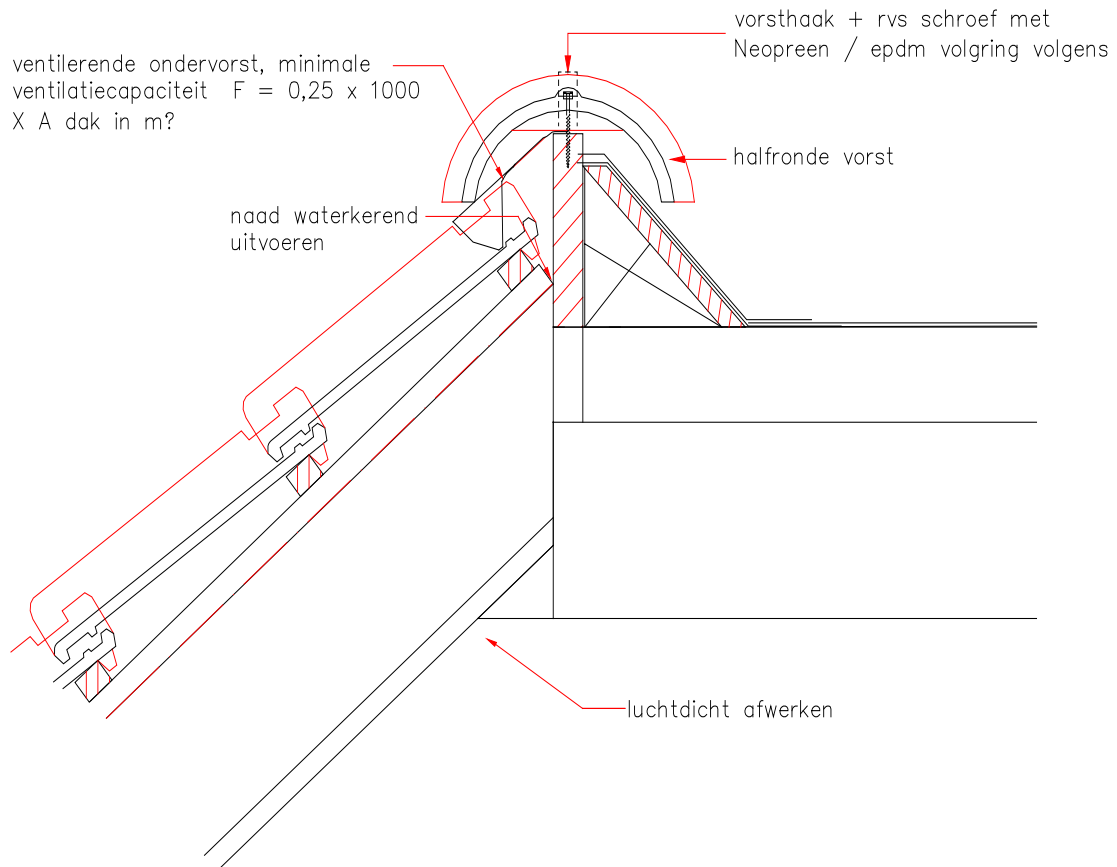


Bijlage I

Detail 4D: Dakvoetdetail zonder ventilerende panlat



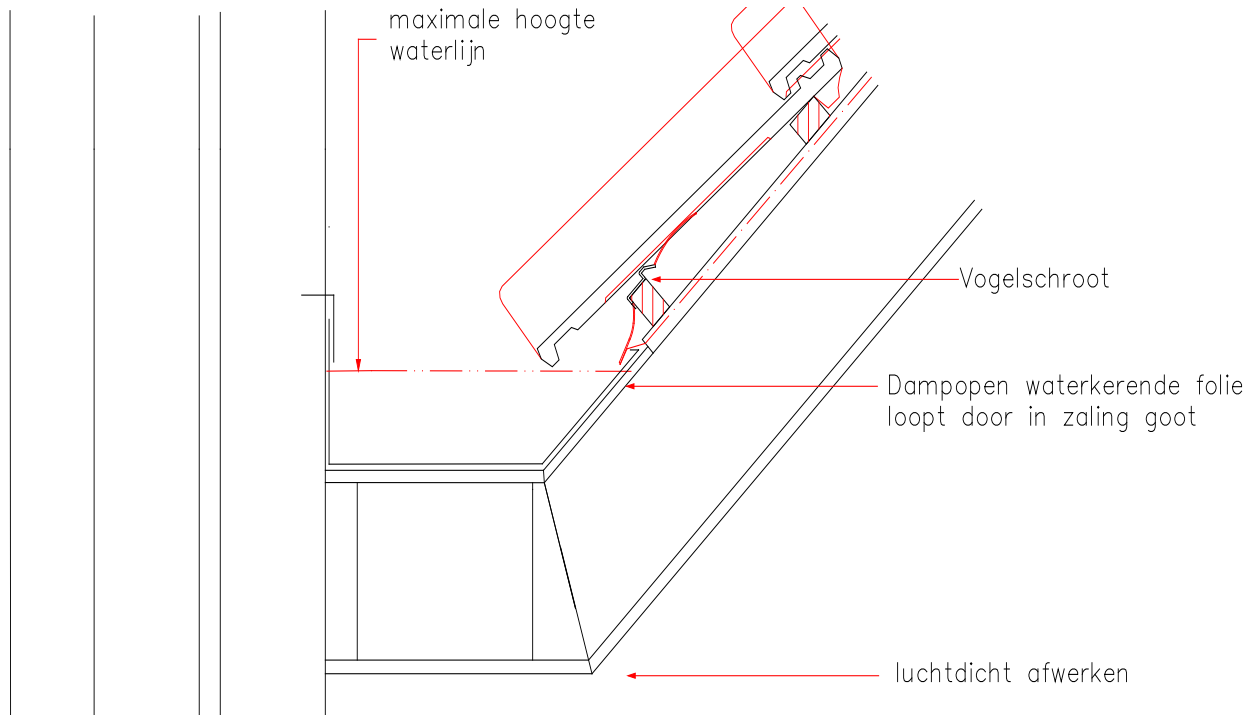
Detail 5: Aansluiting hellend/plat dak



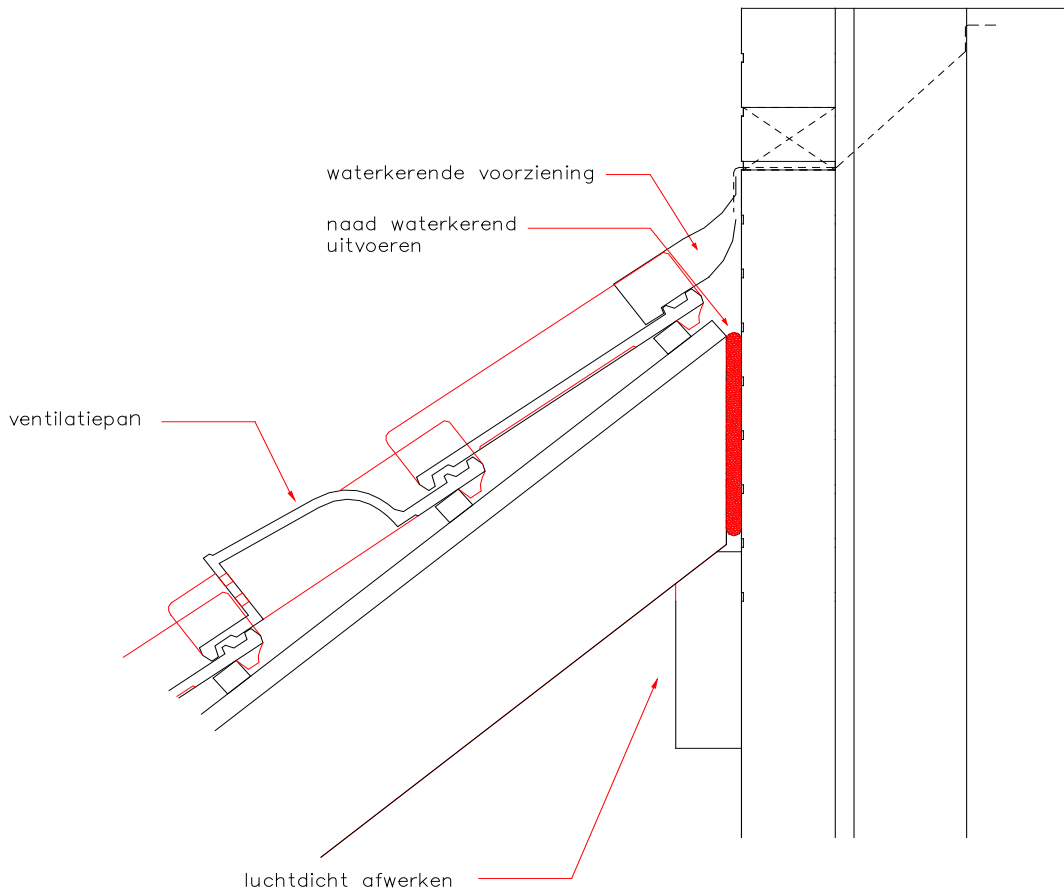


Bijlage I

Detail 6: Zalinggoot detail



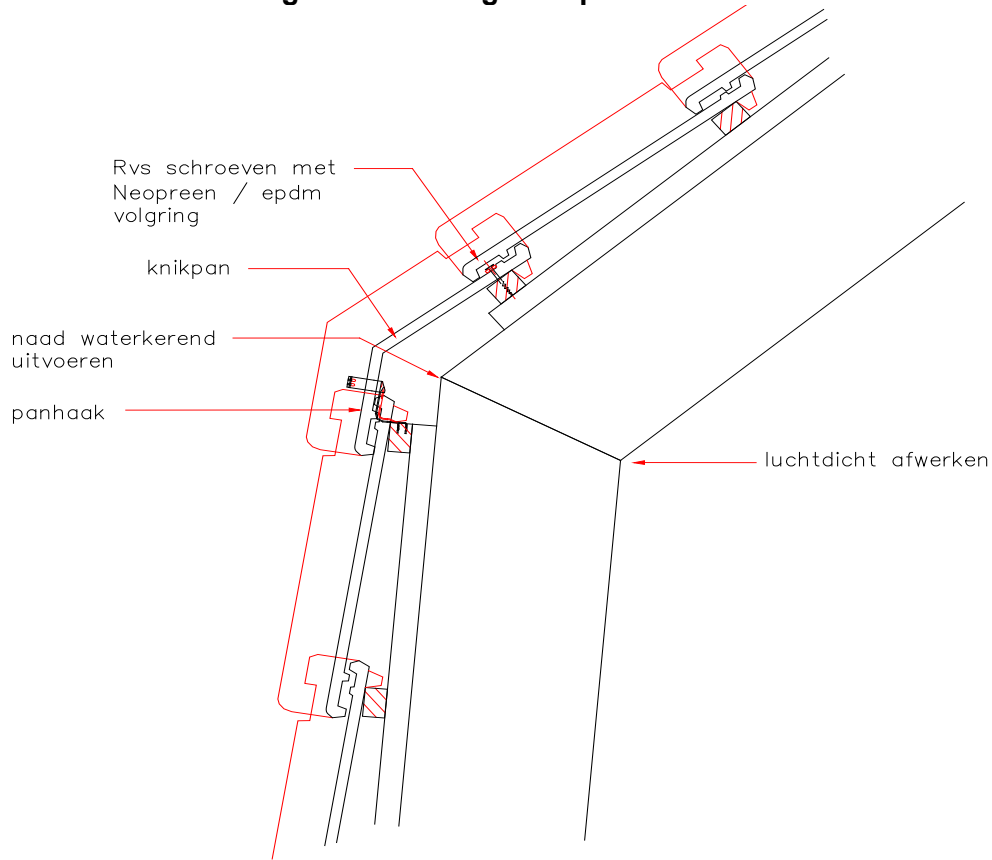
Detail 7: Bovenaansluiting pannendak/opgaand metselwerk met lood of composietmateriaal



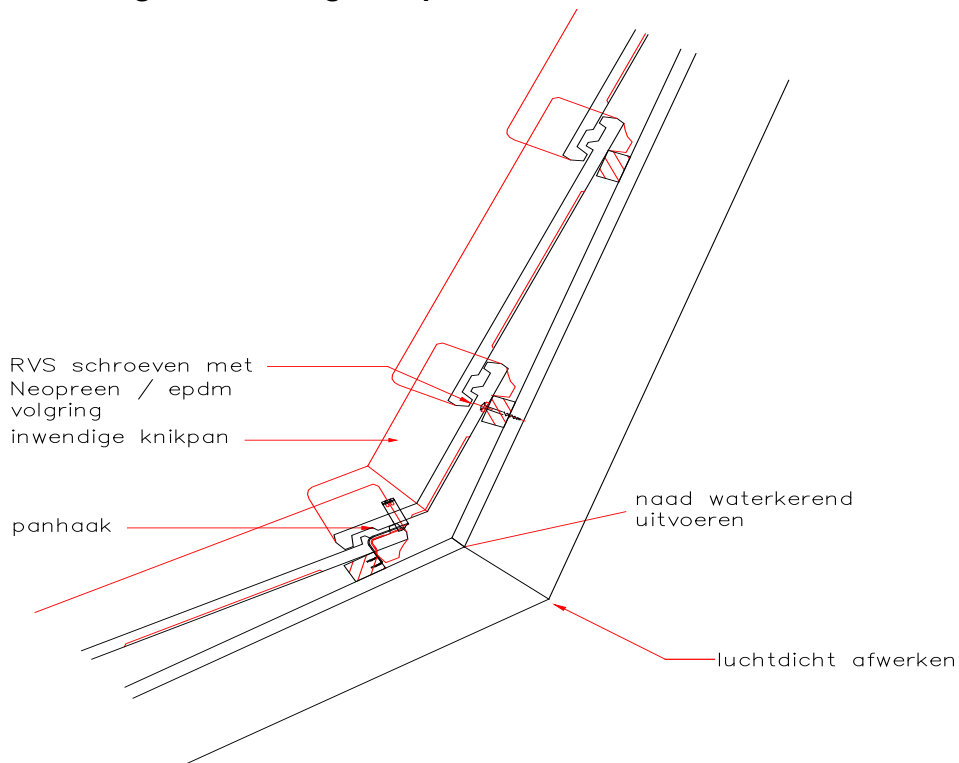


Bijlage I

Detail 8A: Aansluiting met uitwendige knikpannen



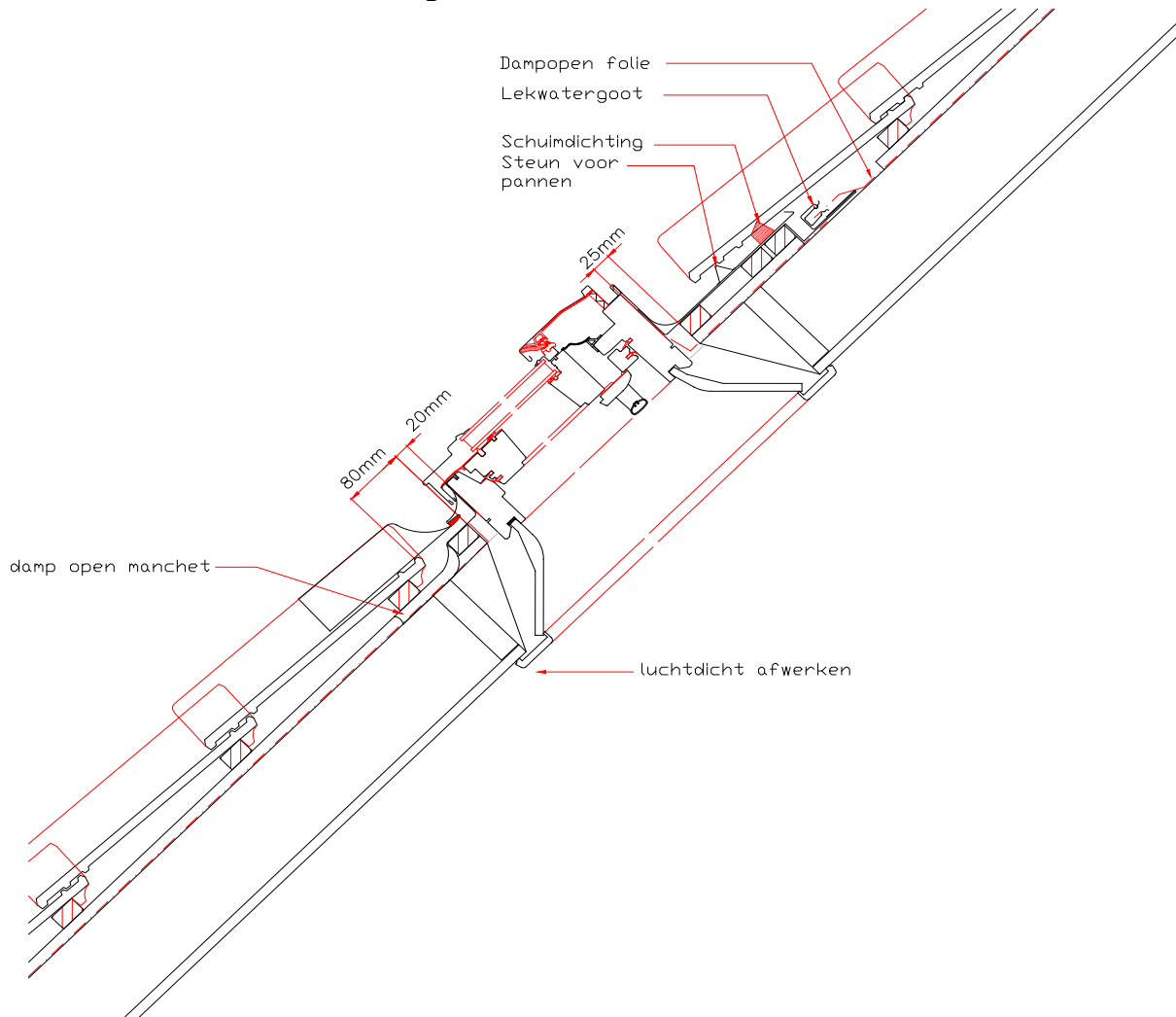
Detail 8B: Aansluiting met inwendige knikpannen



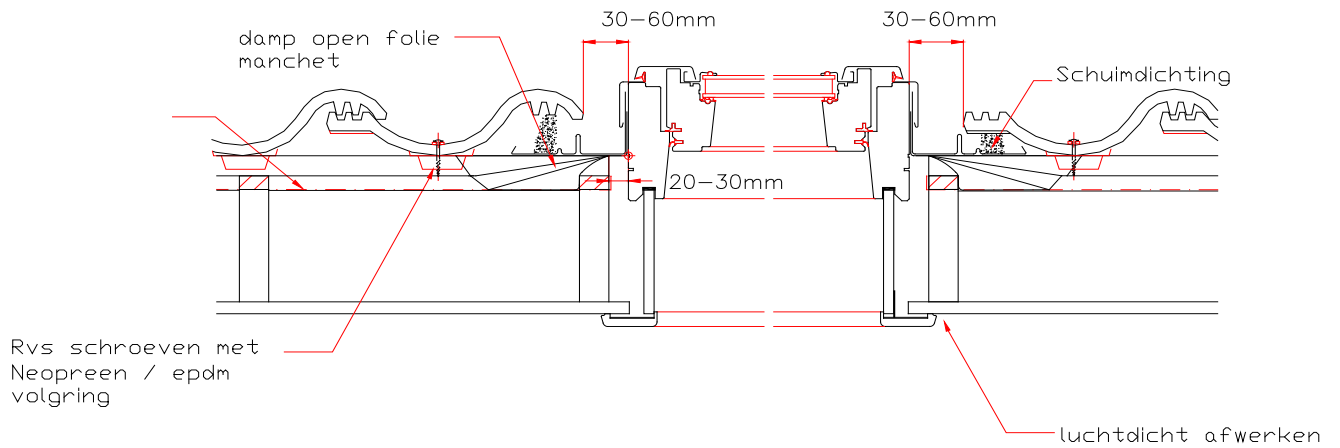
Bijlage I



Detail 9A: Detail bovenaansluiting dakraam+
Detail 9B: Detail onderaansluiting dakraam



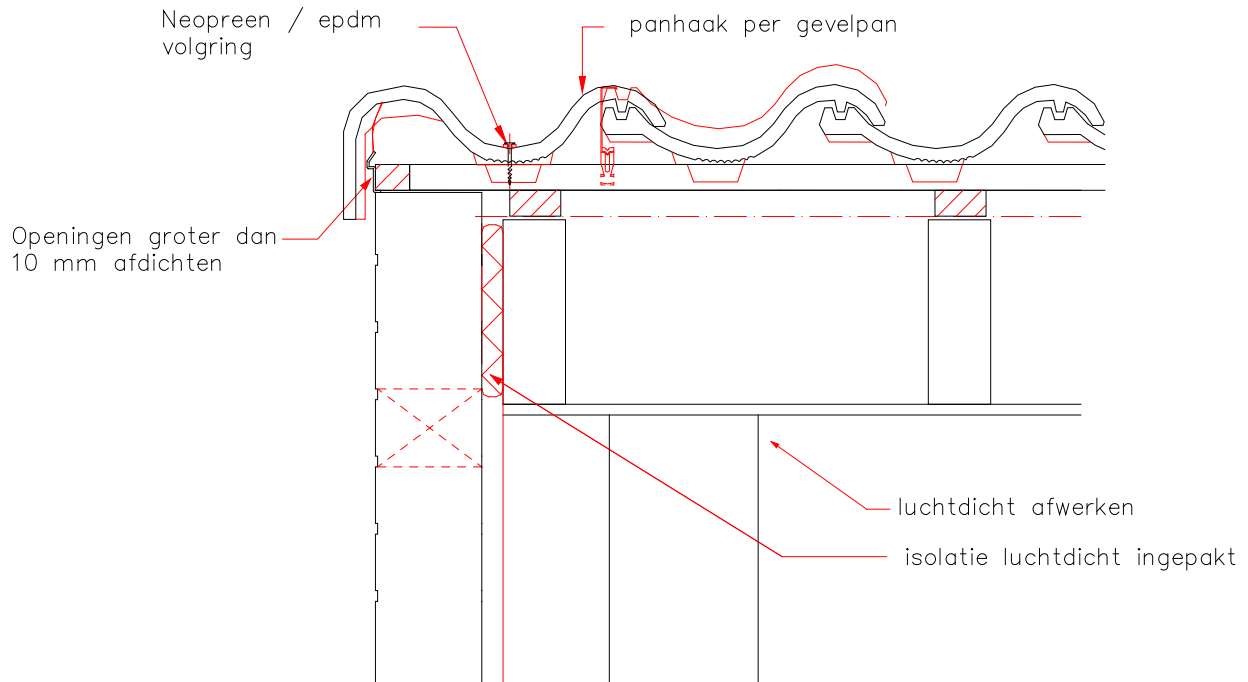
Detail 9 C+D: Details zijaansluitingen dakraam



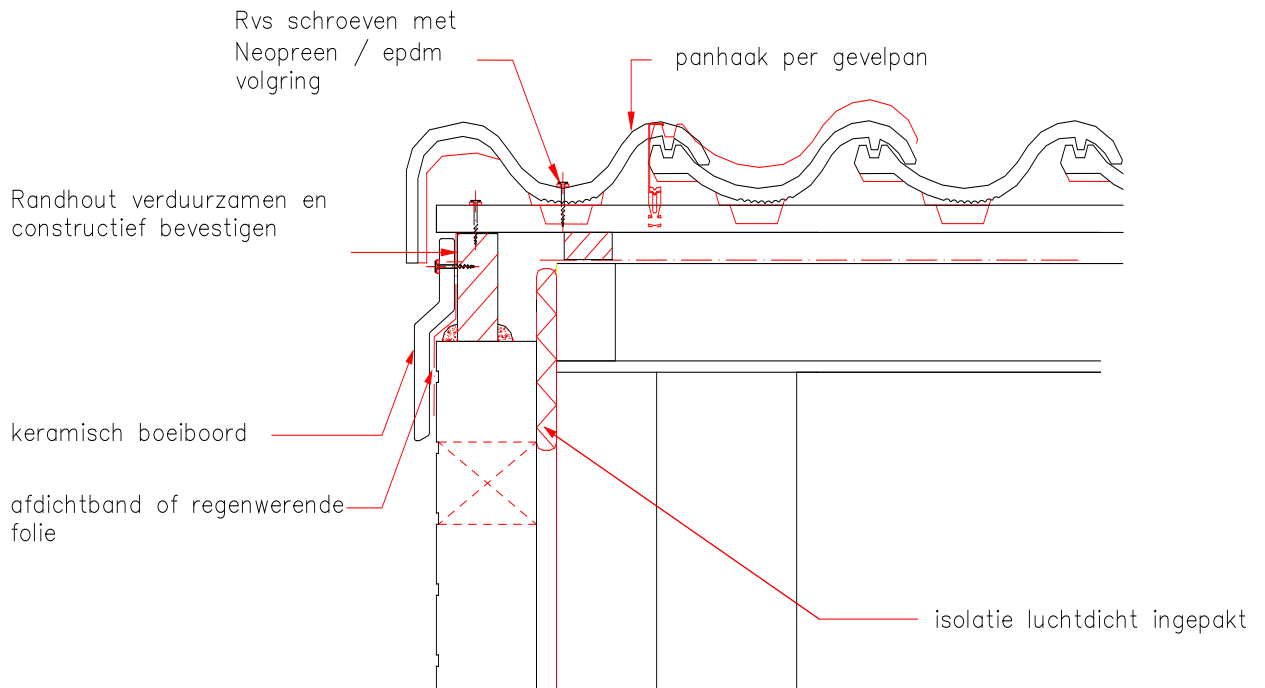


Bijlage I

Detail 10A: Gevelaansluiting



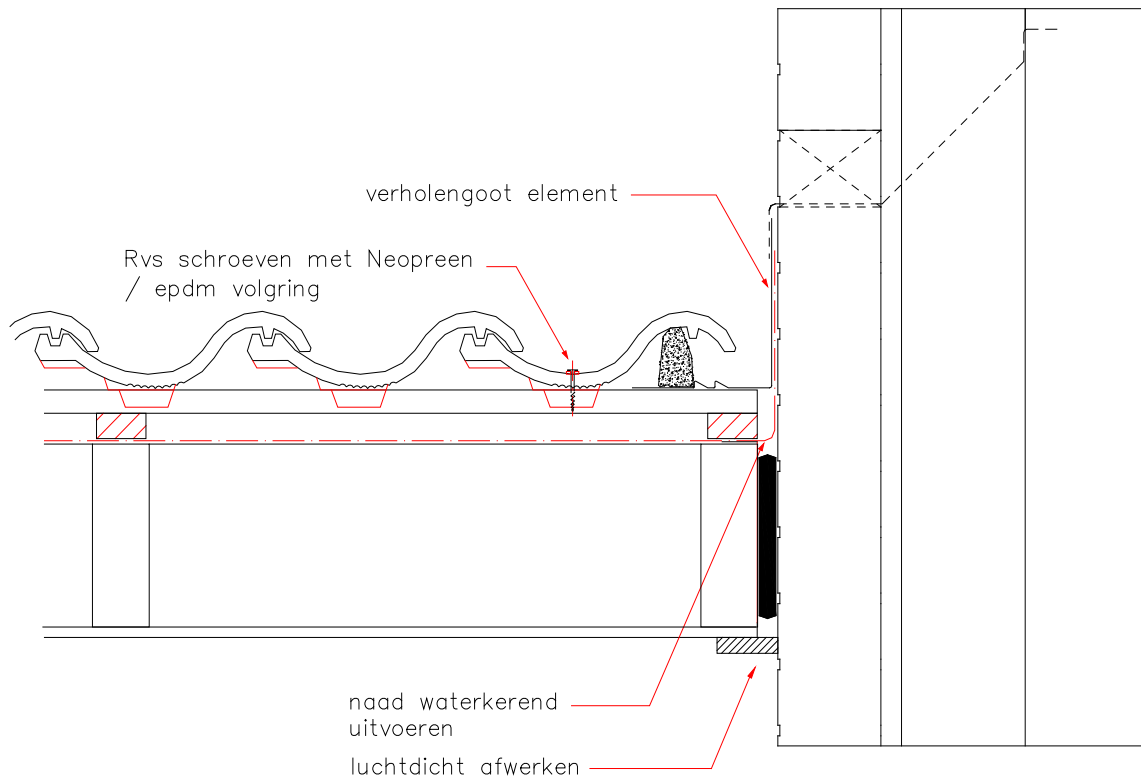
Detail 10B: Gevelaansluiting met keramisch boeideel



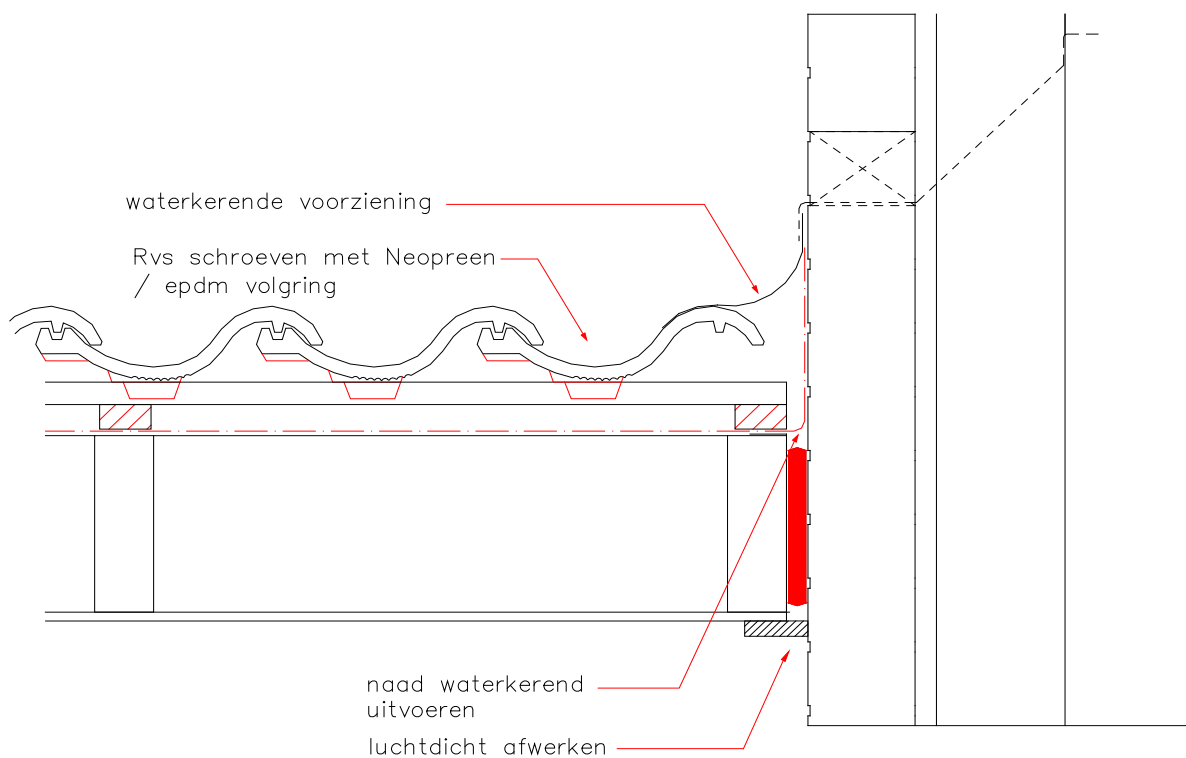


Bijlage I

Detail 11A: Zijaansluiting pannendak met metselwerk en verholen goot



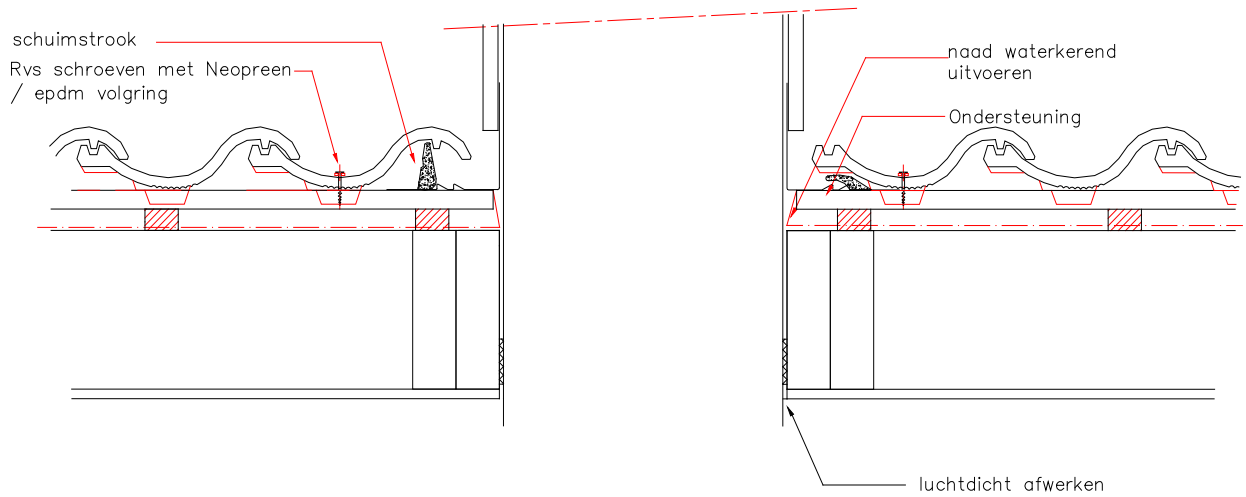
**Detail 11B: Zijaansluiting pannendak met opgaand metselwerk en lood of
composietmateriaal**



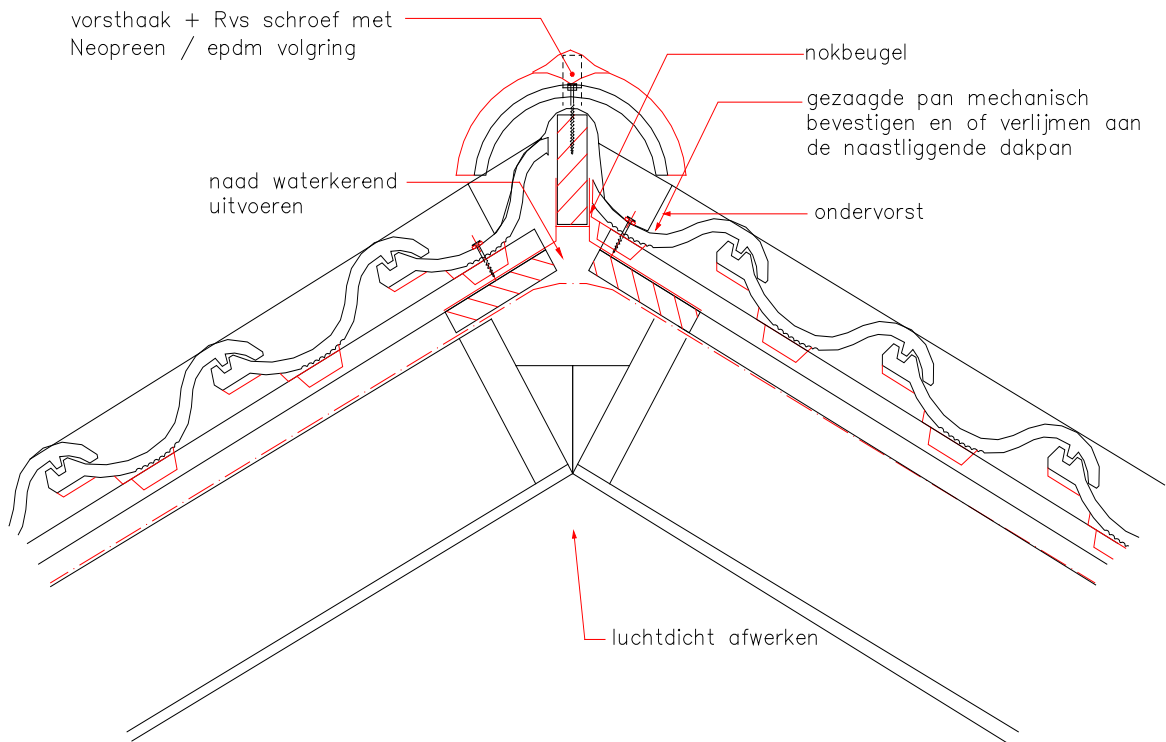


Bijlage I

Detail 12: Zijaansluiting pannendak met dakkapel zijwang en verholen goot



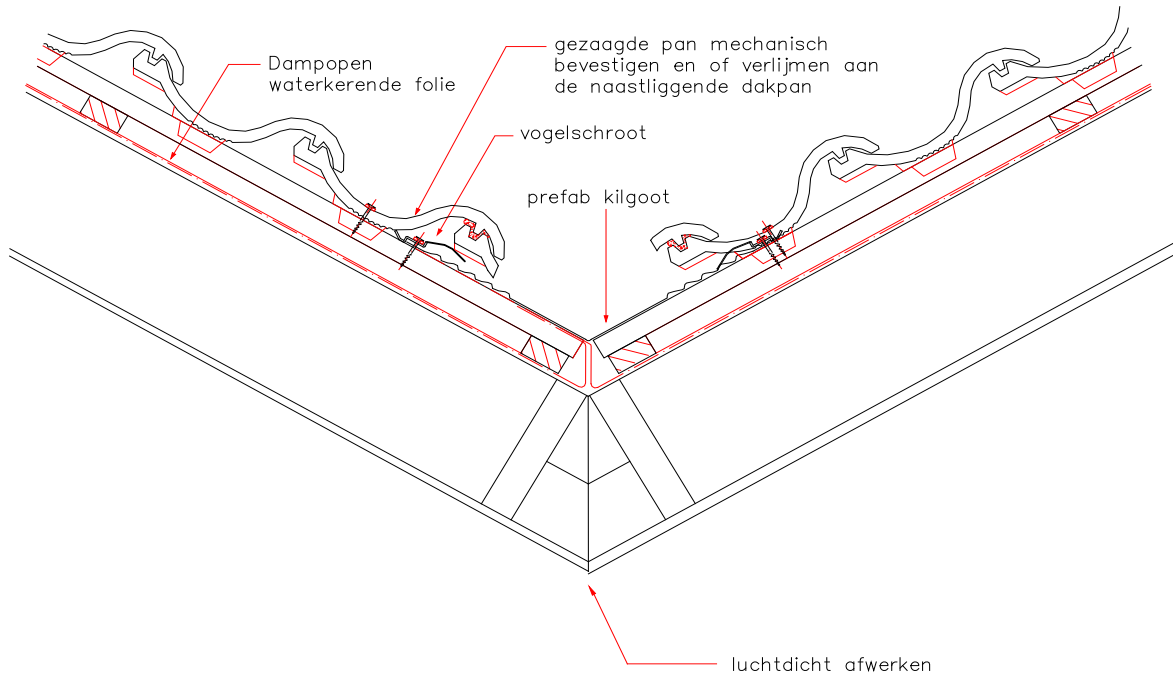
Detail 13: Hoekkeper met schubvorsten en hoekkeperband



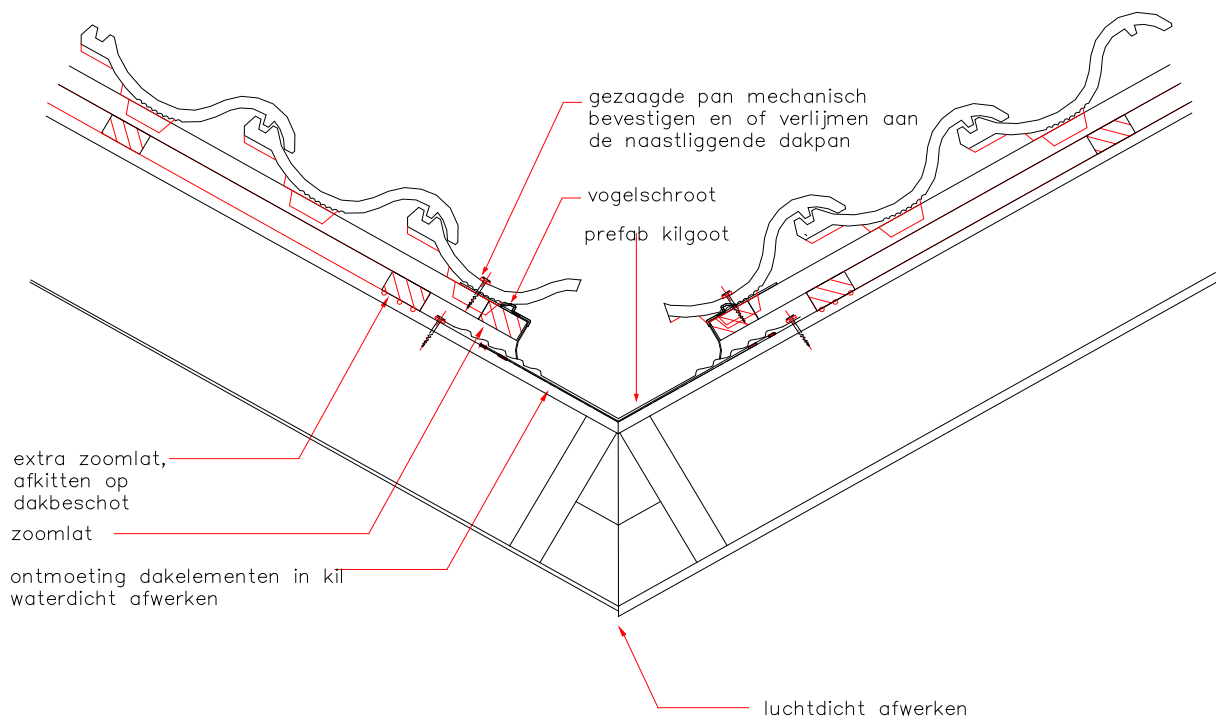


Bijlage I

Detail 14A: Metalen prefab kilgoot op panlatten



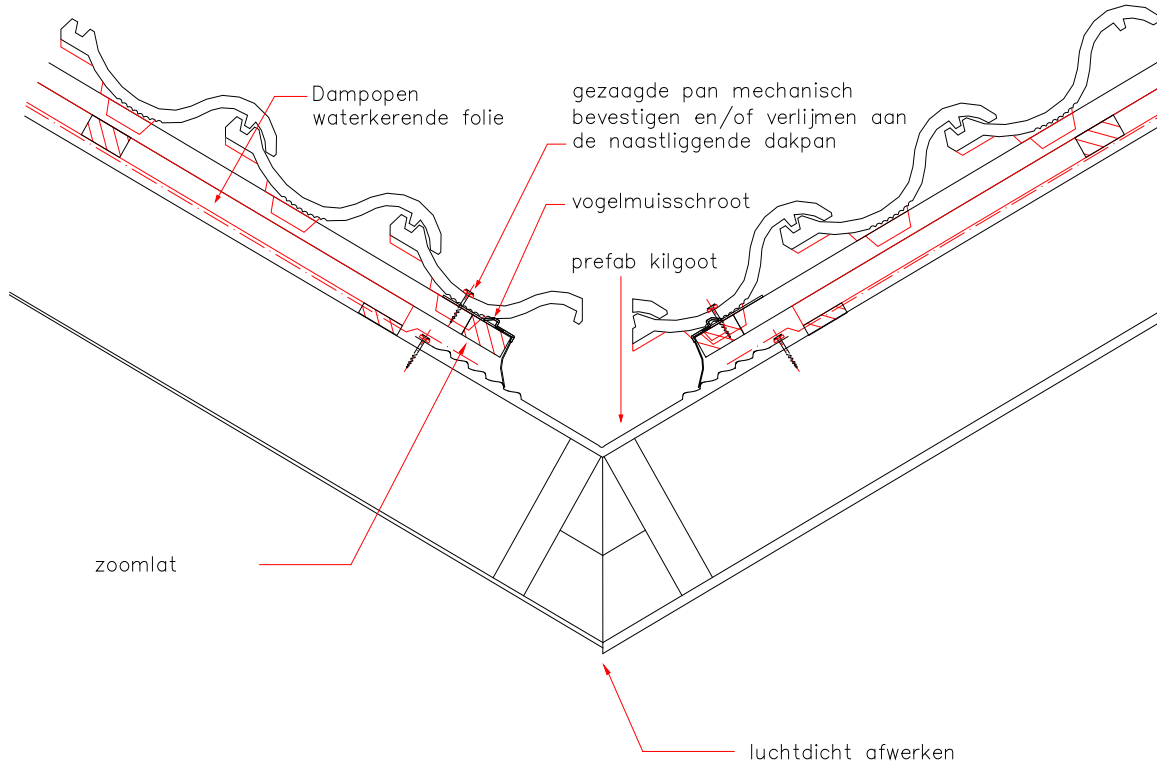
Detail 14B: Prefab kilgoot zonder folie, met zoomlat in kit op onderdak



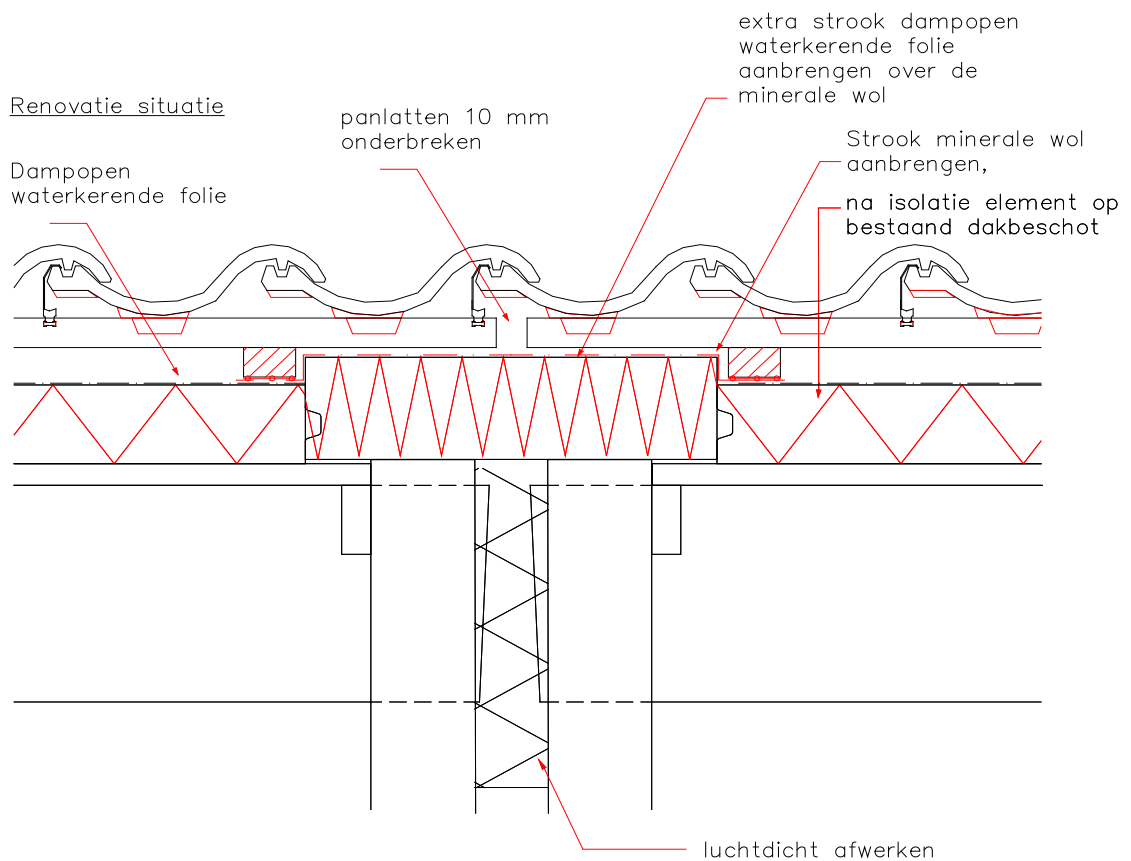


Bijlage I

Detail 14C: Prefab kilgoot met folie



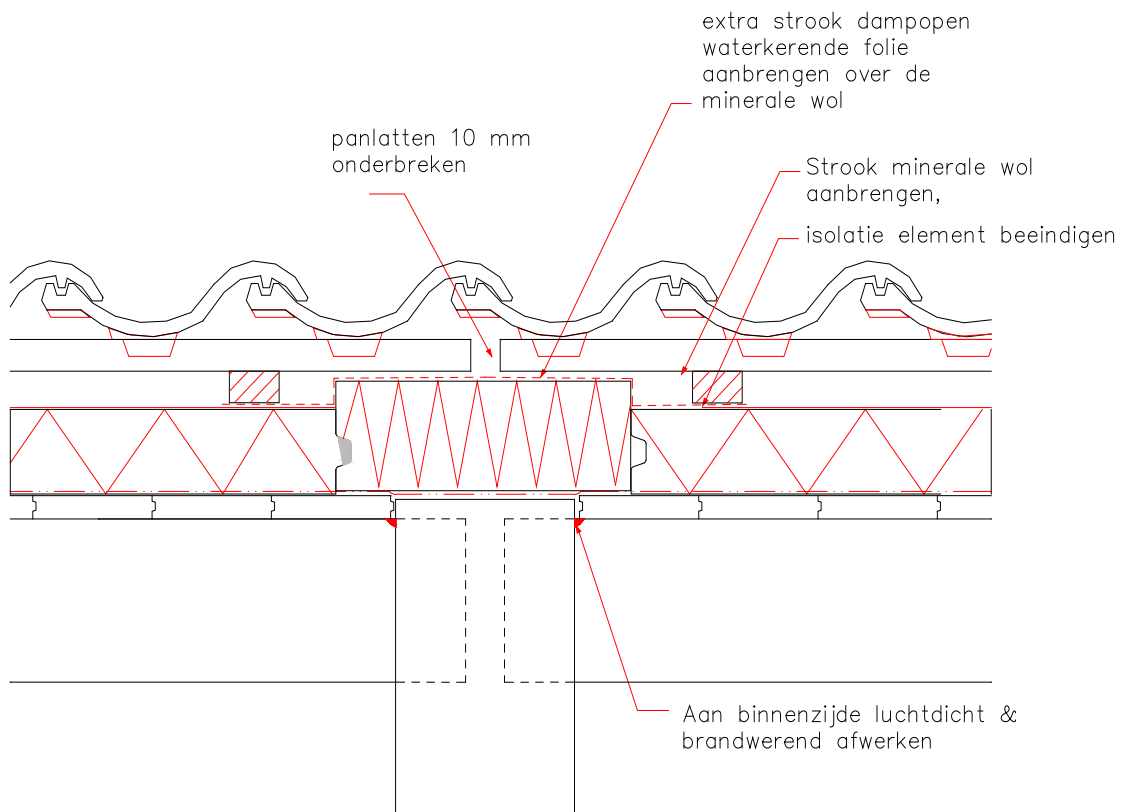
Detail 15A: Woningscheidende wand met ankerloze spouw (renovatie)



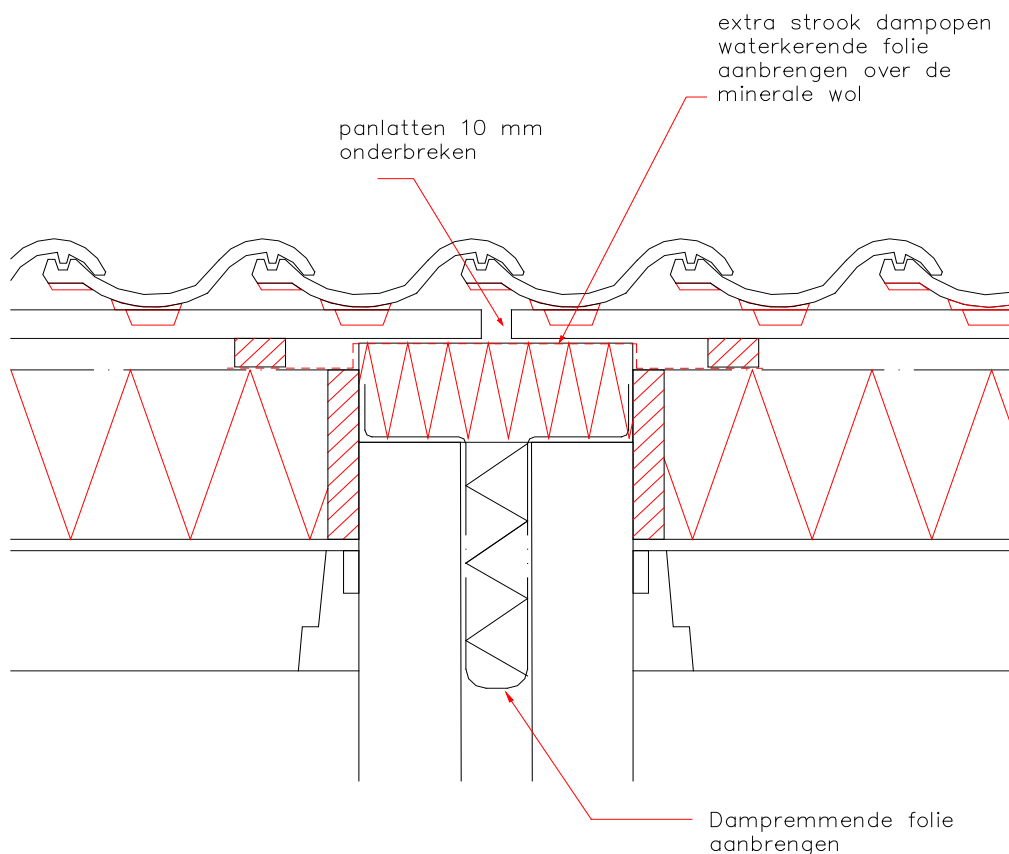


Bijlage I

Detail 15B: Woningscheidende wand massief (renovatie)



Detail 15C: Woningscheidende wand met ankerloze spouw (nieuwbouw)





Bijlage II: Verankering

VOORBEELD VERANKERINGS-INSTRUCTIE

PROJECTOMSCHRIJVING	
ADRES	
PLAATS	
OPDRACHTGEVER	

DAKHELLING(EN) _____

TYPE PANHAAK (omschrijving/typenummer) _____

VERANKERING (zie voor zone-indeling ommezijde)

Dak-zone	Breedte van de zone in aantal rijen pannen	Hoogte van de zone in aantallen rijen pannen	verankering			
			niet	dambord patroon	volledig	opmerkingen

OMSCHRIJVING BIJZONDERE VERANKERINGEN

Omschrijving	Keramische pannen
gevelpannen rechts	panhaak (kop) en schroef met ring (zijkant)
gevelpannen links	Schroef (kop) met ring, tevens naastliggende pannenrij vol verankeren en voorzien van MS polymeer hybride kit in de linker zijsluiting
chaperonpannen	panhaak en schroef met ring
vorsten	vorsthaak , vorstklem met schroef of schroef op 2/3 vorstlengte
beginvorst	vorsthaak , vorstklem met schroef of schroef op 2/3 vorstlengte
eindvorst	Schroef met ring
omloopvorst	schroeven met ring
Schub- / hoekpervorst	schroeven met ring
ter plaatse van bouwmuur	indien extra strook minerale wol t.b.v. geluidisolatie, tussen de panlatten: verankeren over de breedte van de strook
knikpan	Panhaak en tevens bovenliggende rij vol verankeren met panhaken
Dubbele welpan	Schroef met volgring
Oude holle pan	Schroef met volgring of panhaak

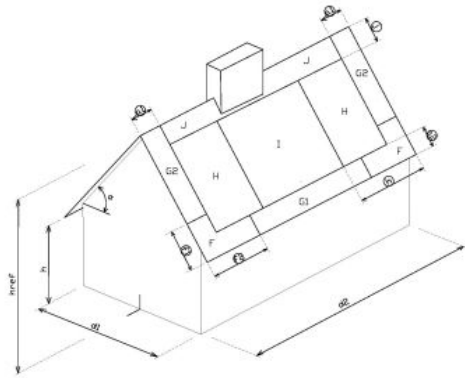
N.B. Met kunststof ondervorsten vorstklemmen gebruiken om ondervorst goed aangedrukt te krijgen op de pannen.
Bij gebruik van (kunststof) mortel tevens mechanisch verankeren.



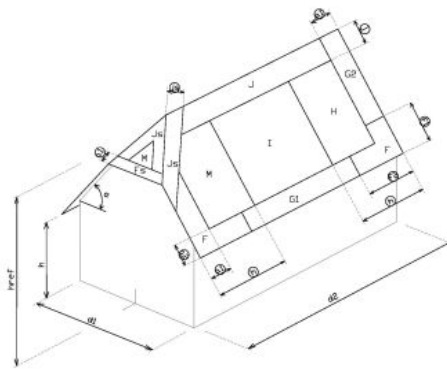
LET OP: BIJLAGE II IS NADRUKKELIJK ALS VOORBEELD OPGENOMEN

BIJLAGE II

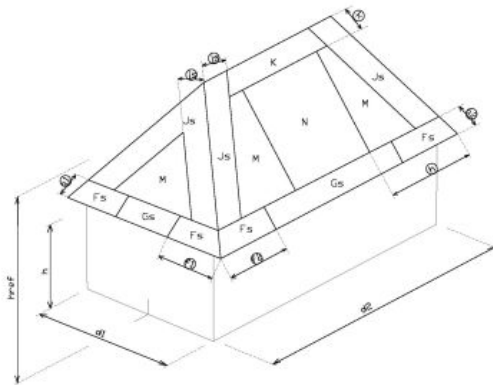
VERANKERINGSINSTRUCTIES FIGUREN



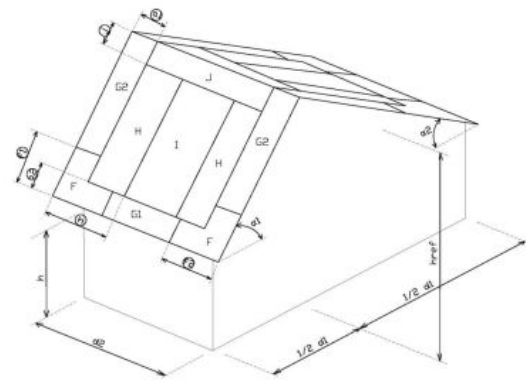
1. Zadeldak



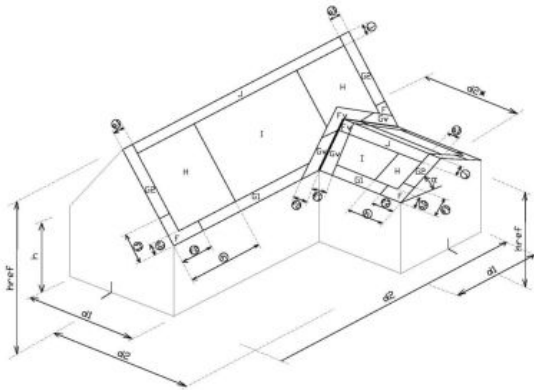
2. Zadeldak met wolfseind



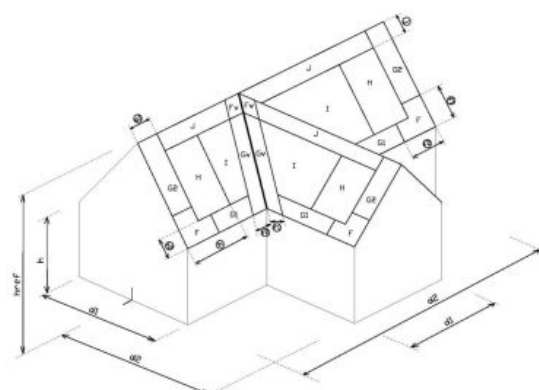
3. Vierzijdig zadeldak



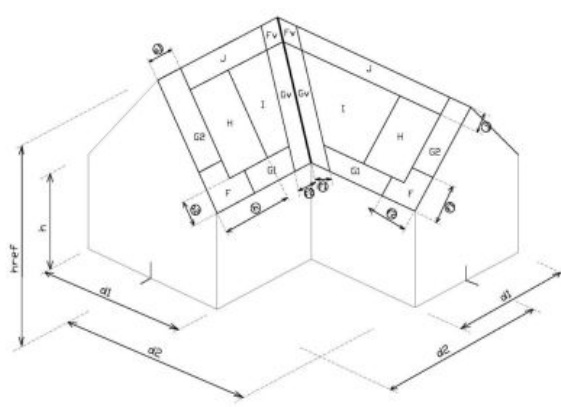
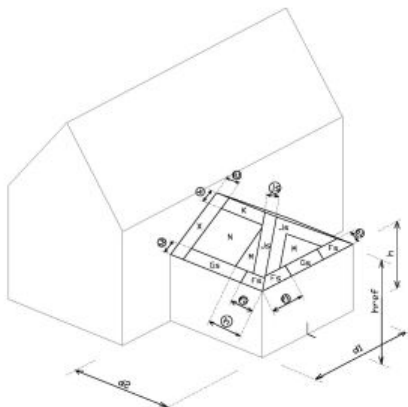
4. Ongelijkzijdig zadeldak



5. Zadeldak gecombineerd met dwarskap

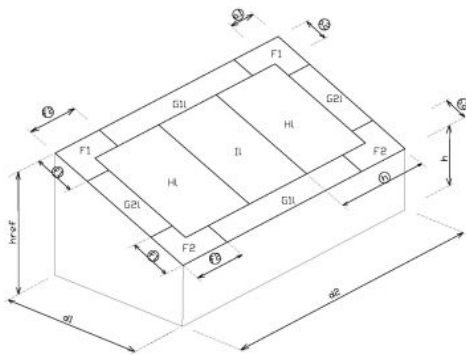


6. Zadeldak met nok haaks doorlopend

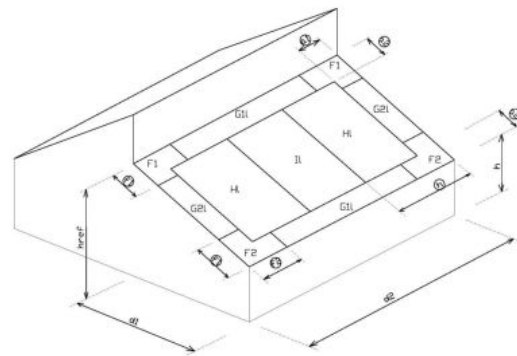




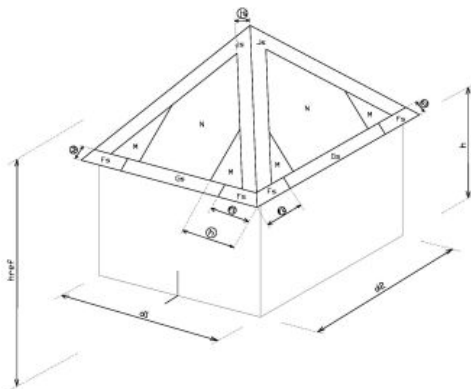
7. Zadeldak tegen opgaand metselwerk



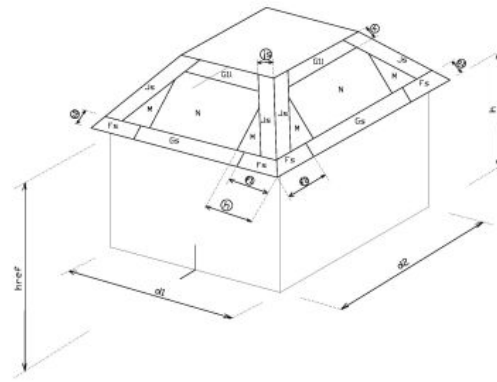
8. Zadeldak met hoek- en kilkeper



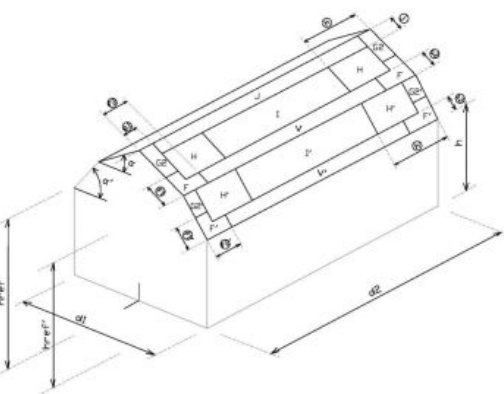
9. Lessenaarsdak



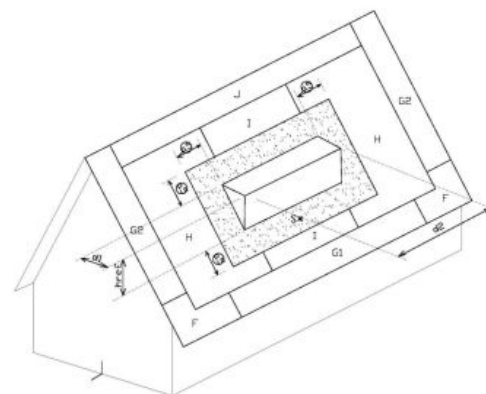
10. Lessenaarsdak tegen opgaand metselwerk



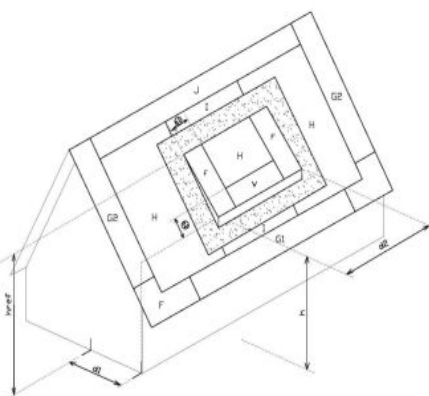
11. Pyramidedak



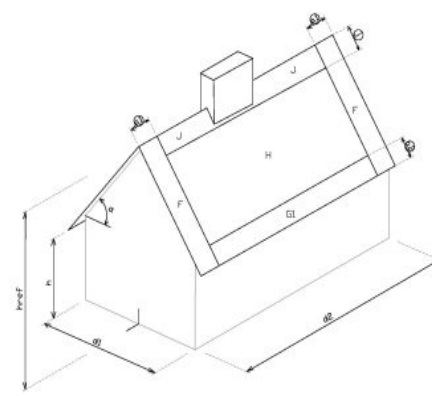
12. Afgeknotte pyramidak



13. Mansardedak



14. Rondom dakkapel (plat dak)

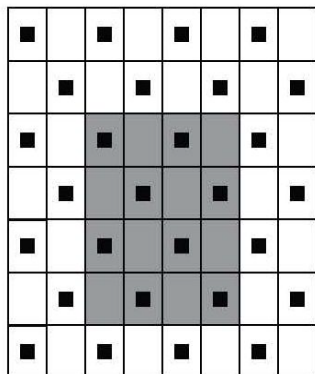




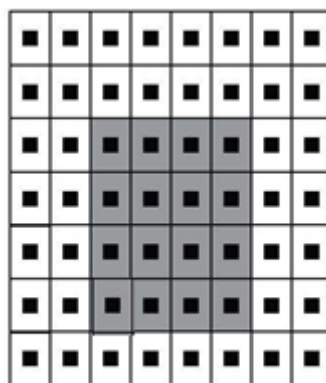
15. Rondom en op hellende dakkapel

16. Vereenvoudigde dakzone zadeldak
17.

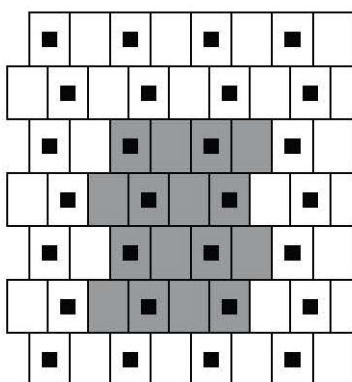
BIJLAGE II: Verankeringspatronen



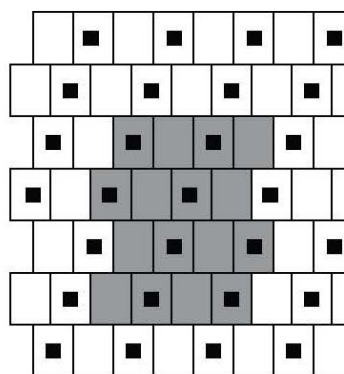
Dambordgewijs verankeren van dakpannen



Volledig verankeren van dakpannen



Dambordgewijs verankeren
in halfsteensverband

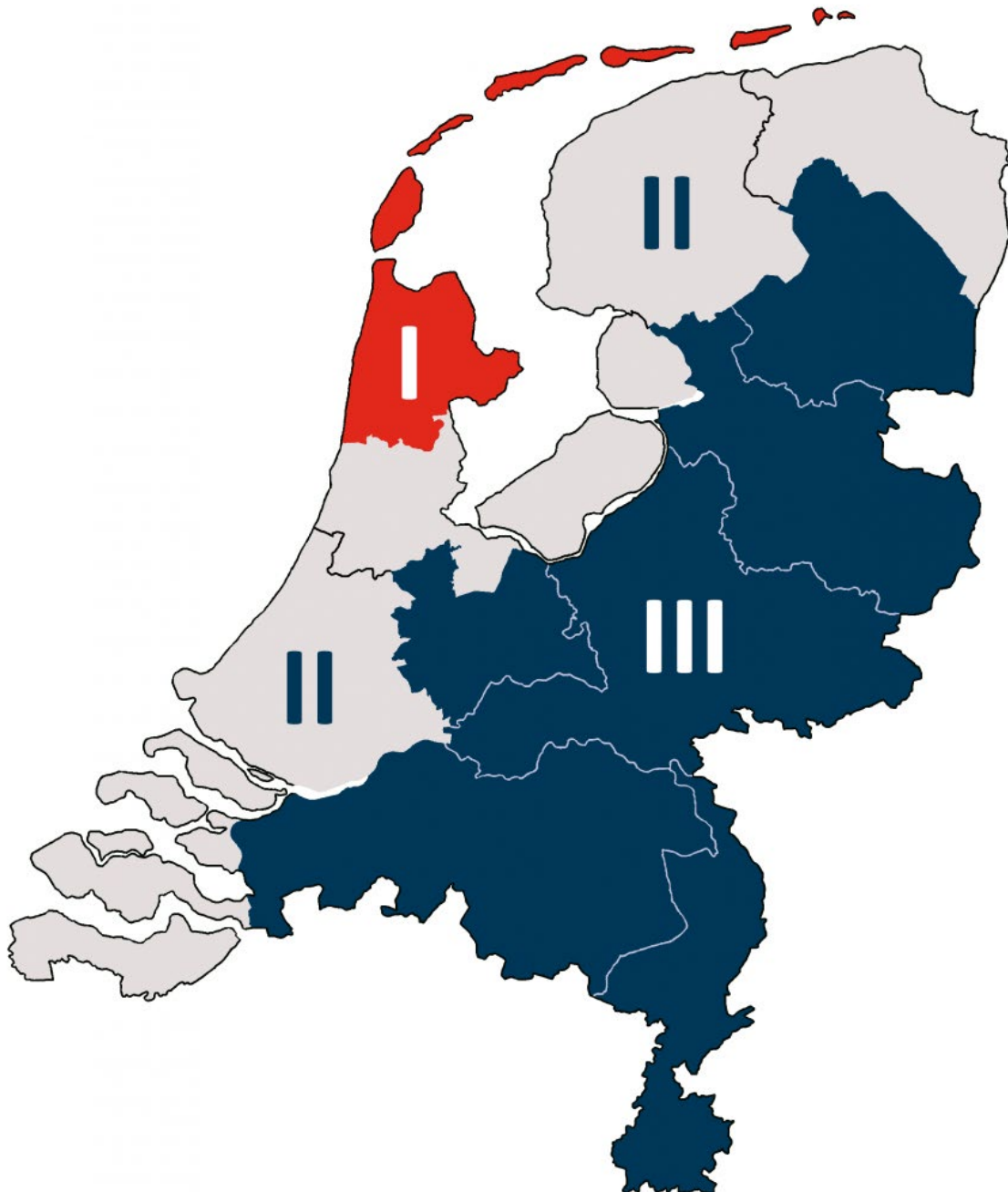


Dambordgewijs verankeren in
halfsteensverband

VERANKERINGSINSTRUCTIE (FIGUREN)

Bijlage III: Windgebieden

Overzicht Windgebieden Nederland



Windgebied I:

Markermeer, IJsselmeer, Waddenzee, Waddeneilanden en de provincie Noord-Holland ten noorden van de gemeenten Heemskerk, Uitgeest, Wormerland, Purmerend en Edam-Volendam.

Windgebied II:



Het resterende deel van de provincie Noord-Holland, het vasteland van de provincies Groningen en Friesland en de provincies Flevoland, Zuid-Holland en Zeeland.

Windgebied III:

De provincies Drenthe, Overijssel, Gelderland, Utrecht, Noord-Brabant en Limburg.